

БАЛАНСИРОВОЧНЫЕ КЛАПАНЫ

Статический (ручной) балансировочный клапан VIR 9508, DN15–50, PN 2,5 МПа (Китай)

Применение

Для гидравлической балансировки, регулирования и ограничения расхода теплоносителя в системах отопления, холодоснабжения и кондиционирования с водой или водным раствором этиленгликоля с концентрацией не более 50%.

Клапаны обеспечивают энергосбережение, требуемый расход теплоносителя для обеспечения нужной температуры и оптимальной работы системы. В целом увеличивается срок службы системы и существенно сокращается количество неисправностей.

Основные преимущества

- Фиксация настройки клапана.
- Возможность полного закрытия клапана без необходимости в последующей перенастройке.
- Эластичное уплотнение клапана из PTFE позволяет использовать клапан для полного перекрытия трубопровода.
- Возможность монтажа в любом положении.
- Высокая пропускная способность.
- Наличие двух шкал (грубо/точно) упрощает настройку.
- Настройка может выполняться по диаграммам, приведенным на стр. 11–13.
- Наличие ниппелей для подключения дифференциального манометра позволяет измерять расход с точностью $\pm 5\%$. Использование дифференциального манометра дает возможность выполнять более точную балансировку системы в процессе ее ввода в эксплуатацию.

Технические характеристики

Номинальный диаметр, DN	15–50 мм
Номинальное давление, PN	2,5 МПа
Температура рабочей среды	-10... +130°C
Присоединение	Муфтовое*

Спецификация

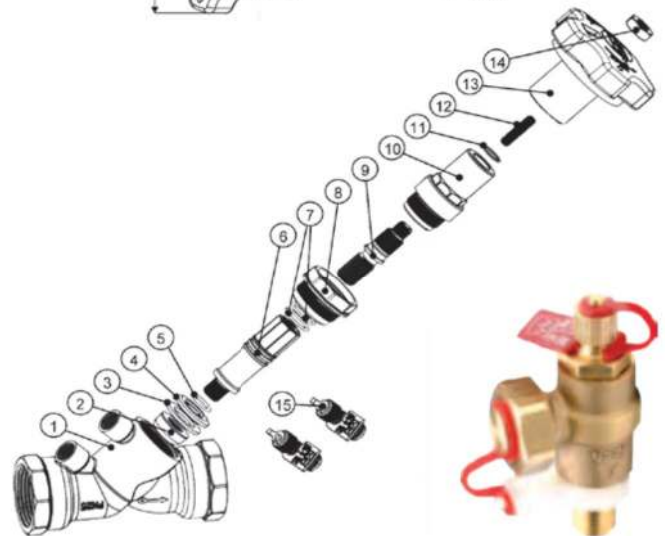
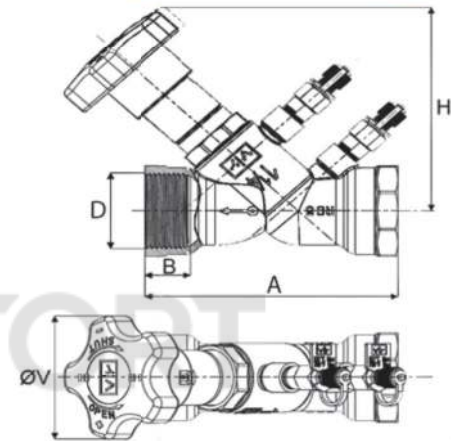
№	Наименование	Материал	Стандарт
1	Корпус	Бронза	EN1982 CB491K
2	Балансировочный конус	Латунь DZR	EN12164 CW602N
3	Прокладка конуса	PTFE	–
4	Диск*	Латунь DZR	EN12164 CW602N
5	Кольцевая прокладка*	EPDM Персх	–
6	Шток	Латунь DZR	EN12164 CW602N
7	Кольцевая прокладка	EPDM Персх	–
8	Соединение*	Латунь DZR	EN12165 CW602N
9	Шток	Латунь	EN12164 CW617N
10	Крышка	Латунь DZR	EN12164 CW602N
11	Стопор. пруж. кольцо	Пружинная сталь	–
12	Винт	Сталь	–
13	Рукоятка	ABS (син.)	–
14	Гайка	Оцинкованная сталь	EN10025 Fe42
15	Ниппель**/заглушка	Латунь DZR	EN12164 CW602N

* Только для размеров DN32, DN40 и DN50, для остальных диаметров данные детали не предусмотрены.

** Измер. ниппели с прокладками из EPDM и бирками из полипропилена.

Размеры, (мм)

Артикул	DN	D, (")	Kv, (м ³ /ч)	A	H	B	ØV	Масса, (кг)
DN011692443	15	1/2	2,67	90	90	17,5	70,0	0,505
DN011692446	20	3/4	4,10	102	90	18,0	70,0	0,565
DN011692447	25	1	6,4	110	90	19,0	70,0	0,705
DN011692448	32	1 1/4	12,0	121	116	22,0	70,0	1,005
DN011692449	40	1 1/2	19,50	142	116	24,0	70,0	1,355
DN011692451	50	2	29,80	161	116	27,0	70,0	1,925



Функция дренажа

Клапан может использоваться в качестве дренажного. Для этого необходимо установить специальный измерительный ниппель с функцией дренажа (поставляется отдельно от клапана).

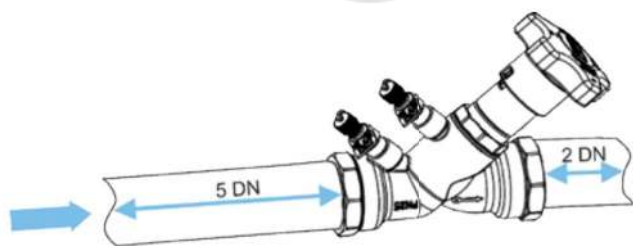
Примечание. Трубная цилиндрическая резьба G ISO 228/1 (по ГОСТ 6357-81).

БАЛАНСИРОВОЧНЫЕ КЛАПАНЫ

Статический (ручной) балансировочный клапан VIR 9508, DN15–50, PN 2,5 МПа (Китай)

Монтаж и эксплуатация

- Для корректной работы клапана необходимо наличие прямолинейных участков трубопровода, без отводов, переходов и арматуры, длиной минимум 5 DN перед клапаном (5 номинальных диаметров трубопровода), после клапана — 2 DN.
- Перед началом работы трубопровода (особенно после ремонта) система должна быть промыта и продута сжатым воздухом для удаления из трубопровода твердых частиц, которые могут повредить уплотнения клапана;
- Недопустима передача на клапан изгибающих и линейных усилий от трубопровода.
- Запрещено окрашивать или изолировать шкалы клапана.
- Клапан можно монтировать в любом положении на подающем и обратном трубопроводах, предпочтительно рукояткой вниз.
- При монтаже необходимо, чтобы направление потока совпадало со стрелкой на корпусе клапана.
- Клапан открывается против часовой стрелки с помощью вращающейся рукоятки.
- Запрещается использовать дополнительный рычаг для вращения рукоятки.

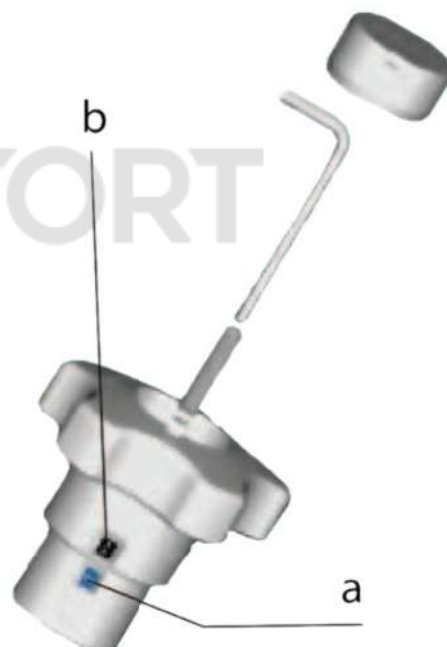


Настройка клапана

Настройка осуществляется с помощью вращающейся рукоятки и двух смотровых окон: а — показывает десятые части оборота (10 делений), б — показывает полные обороты (4 деления).

Для блокировки настроечной позиции клапана необходимо:

- Аккуратно извлечь защитную крышку (в центре рукоятки) для обеспечения доступа к регулировочному винту;
- После установления расхода необходимо вставить шестигранный ключ в гнездо и поворачивать по часовой стрелке до упора;
- Установить обратно защитную крышку;
- В настроечной позиции клапан может быть опломбирован проволоочной пломбой.



Выполнение измерений

Расход через клапан VIR 9508 можно проверить с помощью измерительного прибора серии FPS. Клапан VIR 9508 поставляется с двумя измерительными ниппелями игольчатого типа.

Последовательность действий при измерении расхода:

- Подключить расходомер, работающий по принципу дифференциального манометра;
- Выбрать единицы измерения расхода;
- Выбрать марку клапана;
- Выбрать тип и размер клапана;
- Ввести текущее значение настройки клапана;
- Измерить фактический расход. При несовпадении фактического расхода с расчетным повернуть рукоятку клапана. Ввести новую настройку в память расходомера. Произвести очередное измерение фактического расхода. Процесс производится, пока фактическое значение расхода не совпадет с расчетным.



БАЛАНСИРОВОЧНЫЕ КЛАПАНЫ

Статический (ручной) балансировочный клапан VIR 9508, DN15–50, PN 2,5 МПа (Китай)

Подбор клапана и определение предварительной настройки

Типоразмер клапана определяется на основании требуемого расхода теплоносителя и перепада давления клапана. При этом необходимая пропускная способность определяется по формуле:

$$K_v = 36 \times \frac{Q[\text{л/с}]}{\sqrt{\Delta P_{[\text{кПа}]}}}; \quad K_v = 10 \times \frac{Q[\text{м}^3/\text{ч}]}{\sqrt{\Delta P_{[\text{МПа}]}}}$$

Где:

Q — расход теплоносителя, задается на основании теплового расчета системы.

ΔP — перепад давления на балансировочном клапане, равен располагаемому напору за вычетом потери давления в системе.

Примечание. Типоразмер и настройка клапана определяются по Таблице 1 и Диаграмме 1.

Пример

Дано: расход теплоносителя (Q) = 3 (м³/ч)

Падение давления на клапане (ΔP) = 15 кПа

Определяем размер и настройку клапана.

Соединяем известные значения Q и ΔP на Диаграмме 1 прямой линией. Пересечение с осью Kv дает требуемую величину Kv, равную 7,9 м³/ч для данного клапана. Из этой точки проведем горизонтальную линию до пересечения с настроечными шкалами DN32–50. Выбираем минимальный подходящий размер (или тот, который совпадает с существующей трубой), снимаем значение настройки. В данном случае: DN32 при настройке 2,5.

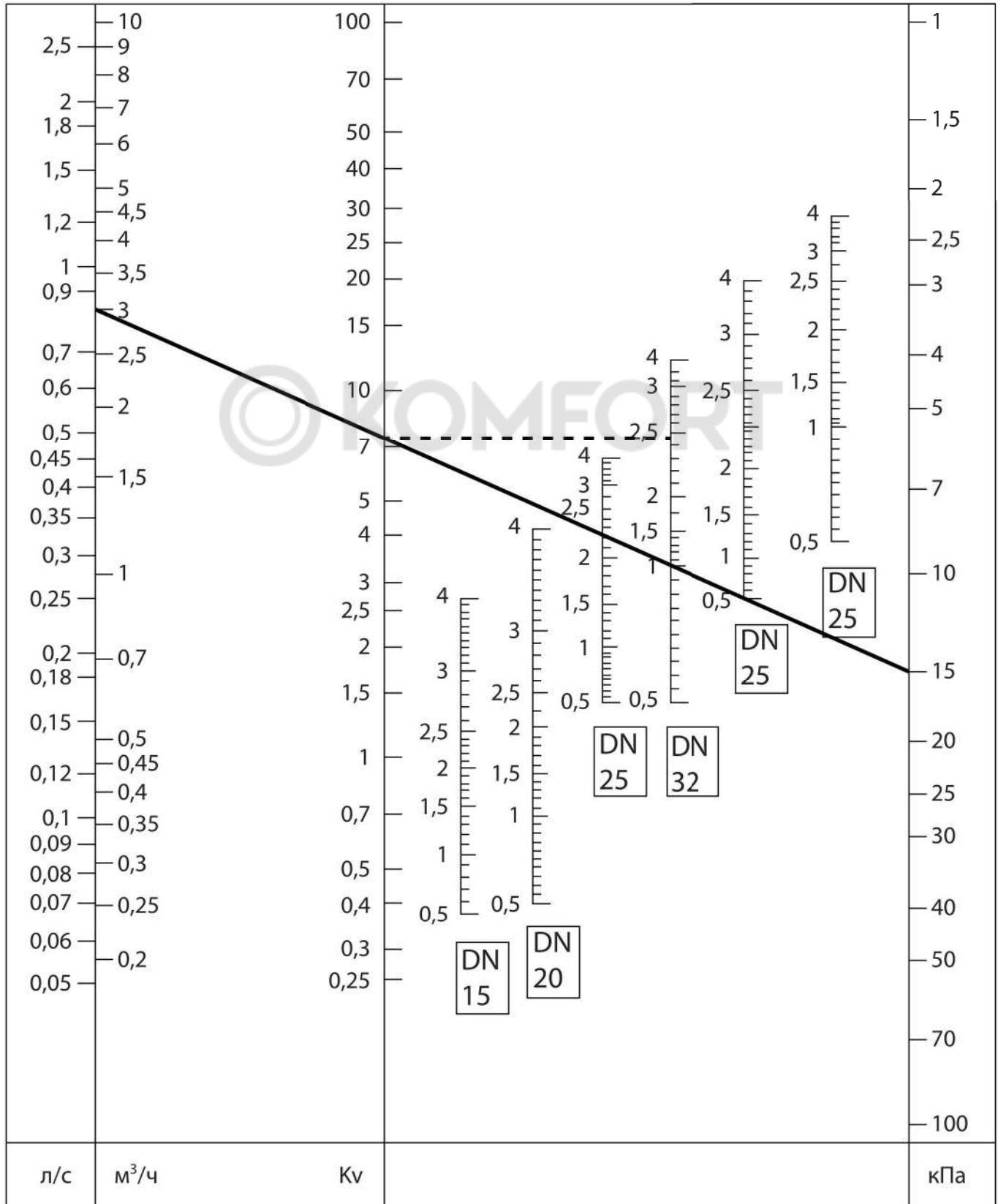
Таблица 1. Пропускная способность, Kv, (м³/ч)

Настройка	DN, (мм)					
	15	20	25	32	40	50
0,5	0,37	0,4	1,4	1,4	2,7	3,9
0,6	0,4	0,44	1,58	2,12	2,85	4,23
0,7	0,44	0,5	1,7	2,6	3	5
0,8	0,47	0,57	1,8	2,92	3,16	5,97
0,9	0,52	0,64	1,89	3,13	3,32	6,94
1	0,55	0,7	2	3,3	3,5	7,8
1,1	0,6	0,75	2,12	3,42	3,69	8,47
1,2	0,64	0,77	2,26	3,56	3,94	8,98
1,3	0,68	0,8	2,4	3,7	4,1	9,4
1,4	0,71	0,84	2,5	3,9	4,29	9,98
1,5	0,75	0,9	2,6	4,1	4,5	10,6
1,6	0,78	0,1	2,74	4,23	4,68	11,32
1,7	0,81	1	2,9	4,4	4,9	12,1
1,8	0,87	1,07	3,06	4,61	5,23	12,94
1,9	0,91	1,14	3,27	4,86	5,62	13,84
2	0,94	1,2	3,5	5,1	6,1	14,8
2,1	0,97	1,25	3,76	5,53	6,67	15,8
2,2	1	1,29	4,03	5,95	7,37	16,84
2,3	1,06	1,3	4,3	6,5	8,2	17,9
2,4	1,1	1,39	4,56	6,97	9,05	18,92
2,5	1,18	1,5	4,8	7,6	10	19,9
2,6	1,26	1,57	4,96	8,13	10,78	20,81
2,7	1,35	1,7	5,1	8,6	11,6	21,7
2,8	1,49	1,85	5,24	9,32	12,53	22,45
2,9	1,63	2,02	5,37	9,86	13,38	23,2
3	1,75	2,2	5,5	10,4	14,1	23,9
3,1	1,93	2,43	5,6	10,66	15	24,62
3,2	2,08	2,67	5,71	10,86	15,74	25,29
3,3	2,25	2,9	5,8	10,9	16,6	25,9
3,4	2,35	3,15	5,91	11,06	17,06	26,56
3,5	2,44	3,4	6	11,2	17,6	27,2
3,6	2,46	3,61	6,1	11,25	18,13	27,74
3,7	2,5	3,8	6,18	11,31	18,57	28,3
3,8	2,55	3,96	6,26	11,47	18,94	28,83
3,9	2,6	4,06	6,34	11,69	19,24	29,34
4	2,67	4,1	6,4	12	19,5	29,8

БАЛАНСИРОВОЧНЫЕ КЛАПАНЫ

Статический (ручной) балансировочный клапан VIR 9508, DN15–50, PN 2,5 МПа (Китай)

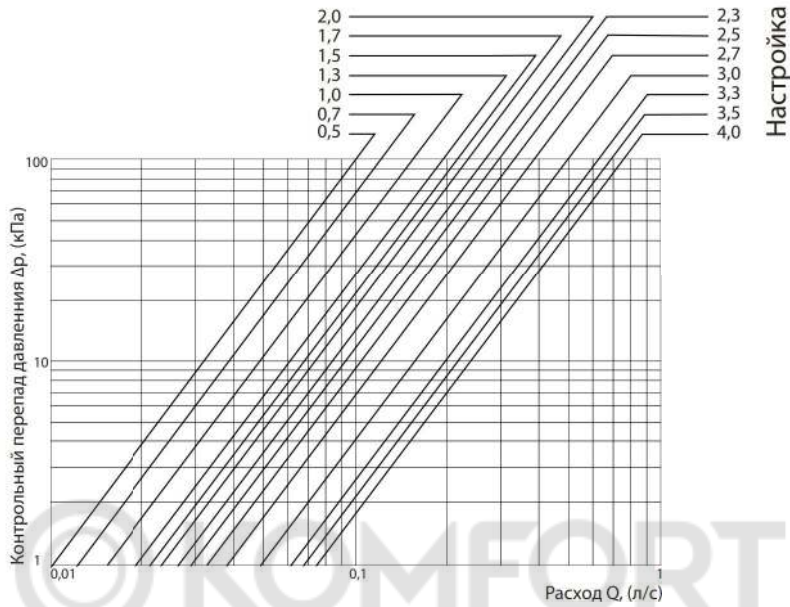
Диаграмма 1. Подбор типоразмера и предварительной настройки клапана



БАЛАНСИРОВОЧНЫЕ КЛАПАНЫ

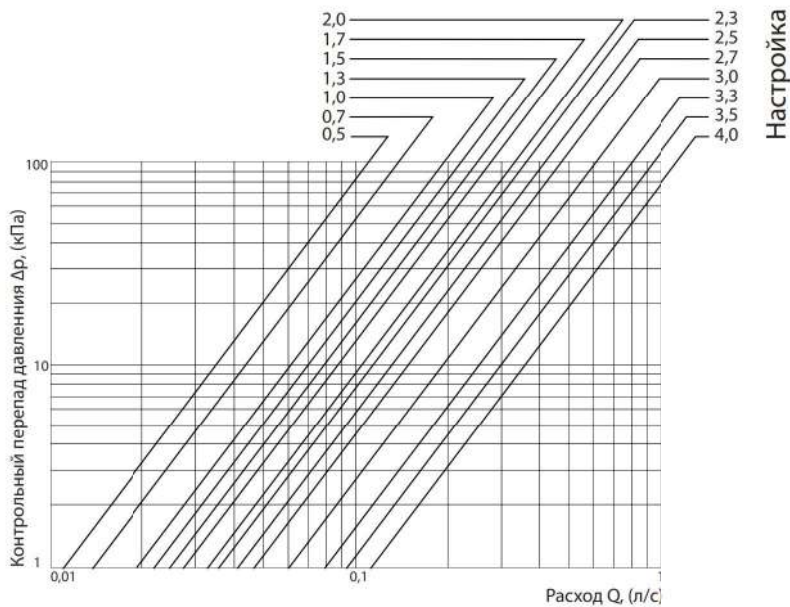
Статический (ручной) балансировочный клапан VIR 9508, DN15–50, PN 2,5 МПа (Китай)

Пропускная способность, Kv (VIR 9508, DN15)



Настройка	0,5	0,7	1,0	1,3	1,5	1,7	2,0	2,3	2,5	2,7	3,0	3,4	3,5	4,0
Kv, (м ³ /ч)	0,37	0,44	0,55	0,68	0,75	0,81	0,94	1,06	1,18	1,35	1,75	2,25	2,44	2,67

Пропускная способность, Kv (VIR 9508, DN20)

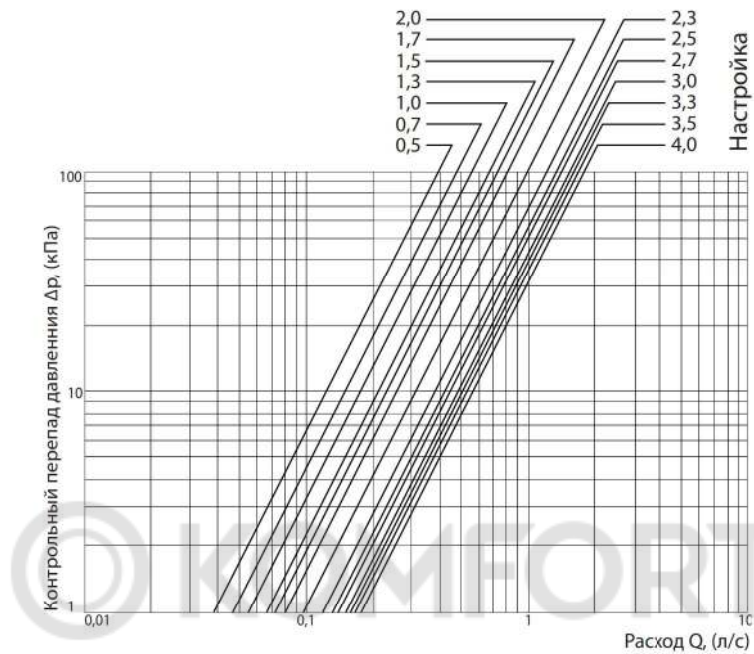


Настройка	0,5	0,7	1,0	1,3	1,5	1,7	2,0	2,3	2,5	2,7	3,0	3,4	3,5	4,0
Kv, (м ³ /ч)	0,4	0,5	0,7	0,8	0,9	1,0	1,2	1,3	1,5	1,7	2,2	2,9	3,4	4,1

БАЛАНСИРОВОЧНЫЕ КЛАПАНЫ

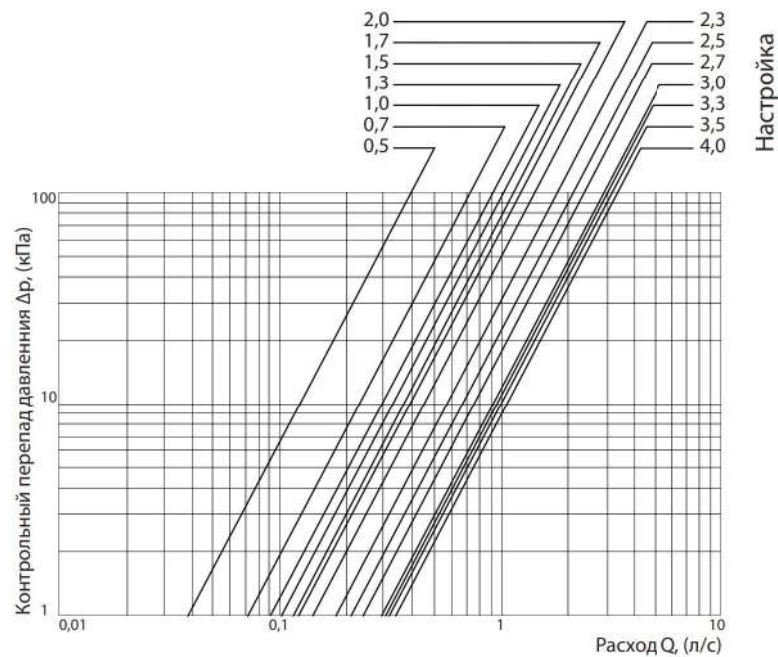
Статический (ручной) балансировочный клапан VIR 9508, DN15–50, PN 2,5 МПа (Китай)

Пропускная способность, Kv (VIR 9508, DN25)



Настройка	0,5	0,7	1,0	1,3	1,5	1,7	2,0	2,3	2,5	2,7	3,0	3,3	3,5	4,0
K_v , (м ³ /ч)	1,4	1,7	2,0	2,4	2,6	2,9	3,5	4,3	4,8	5,1	5,5	5,8	6,0	6,4

Пропускная способность, Kv (VIR 9508, DN32)

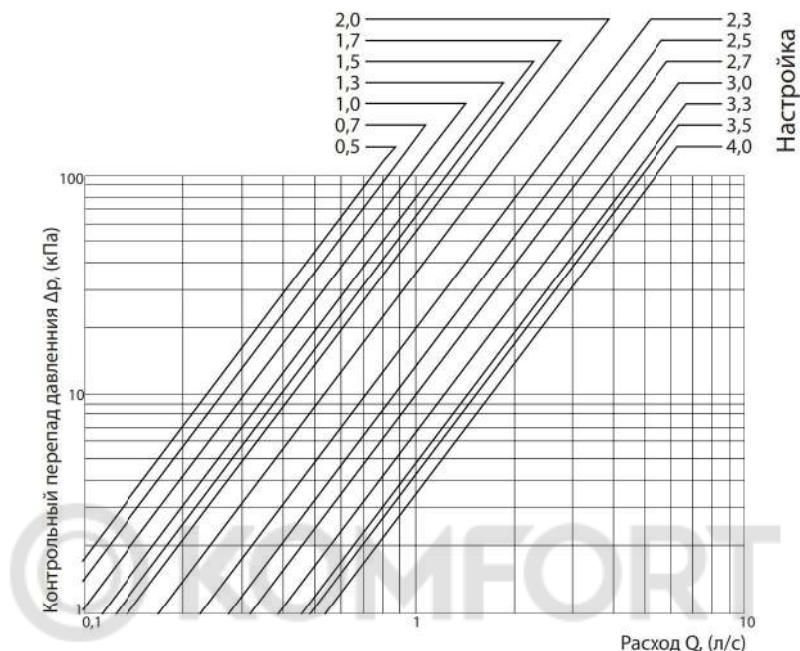


Настройка	0,5	0,7	1,0	1,3	1,5	1,7	2,0	2,3	2,5	2,7	3,0	3,3	3,5	4,0
K_v , (м ³ /ч)	1,4	2,6	3,3	3,7	4,1	4,4	5,1	6,5	7,6	8,6	10,4	10,9	11,2	12,0

БАЛАНСИРОВОЧНЫЕ КЛАПАНЫ

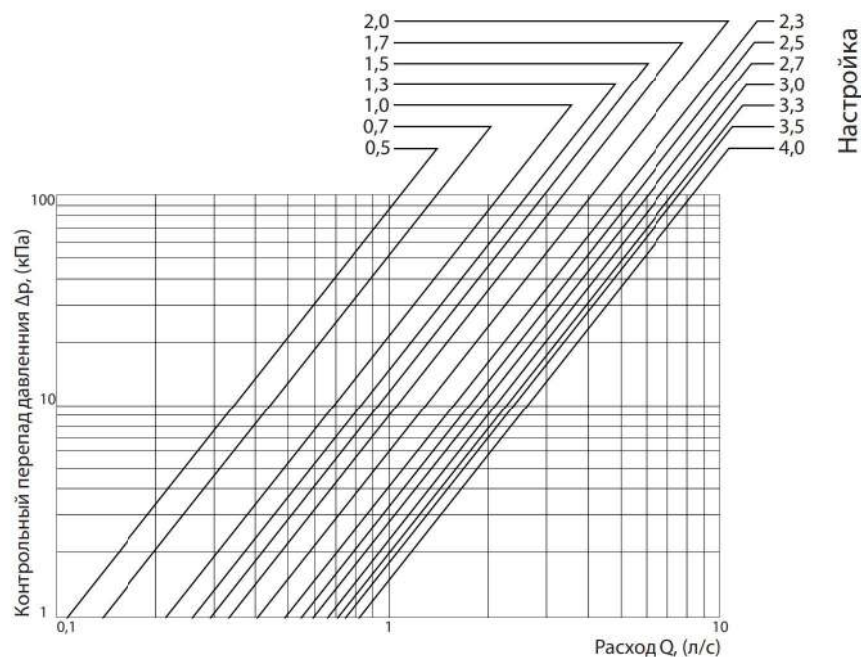
Статический (ручной) балансировочный клапан VIR 9508, DN15–50, PN 2,5 МПа (Китай)

Пропускная способность, Kv (VIR 9508, DN40)



Настройка	0,5	0,7	1,0	1,3	1,5	1,7	2,0	2,3	2,5	2,7	3,0	3,3	3,5	4,0
Kv, (м ³ /ч)	2,7	3,0	3,5	4,1	4,5	4,9	6,1	8,2	10,0	11,6	14,1	16,6	17,6	19,5

Пропускная способность, Kv (VIR 9508, DN50)



Настройка	0,5	0,7	1,0	1,3	1,5	1,7	2,0	2,3	2,5	2,7	3,0	3,3	3,5	4,0
Kv, (м ³ /ч)	3,9	5,0	7,8	9,4	10,6	12,1	14,8	17,9	19,9	21,7	23,9	25,9	27,2	29,8