

ZOTA

© KOMFORT

ZOTA

Водонагреватель ZOTA DORADO

Паспорт и инструкция
по эксплуатации

2024





СОДЕРЖАНИЕ

1. Общие сведения об изделии	2
1.1. Информация о документации.....	2
2. Технические характеристики	3
2.1. Технические характеристики водонагревателя	3
3. Комплект поставки	4
4. Указание мер безопасности	5
4.1. Общие требования	5
4.2. При использовании водонагревателя запрещено.....	5
5. Устройство изделия	7
5.1. Устройство водонагревателей ZOTA.....	7
5.2. Устройство органов управления.....	8
5.3. Габаритные размеры водонагревателей	9
6. Подключение водонагревателя	11
6.1. Размещение и установка.....	11
6.2. Подключение к водопроводу	12
6.3. Подключение к электросети	13
7. Эксплуатация водонагревателя	14
7.1. Эксплуатация водонагревателя.....	14
8. Правила эксплуатации и техническое обслуживание	15
8.1. Техническое обслуживание (ТО)	15
9. Правила хранения и транспортирования	16
10. Сведения об утилизации	16
11. Описание неисправностей	17
12. Гарантийные обязательства	20
13. Свидетельство о приемке	21

1. Общие сведения об изделии

Уважаемый пользователь, благодарим Вас за то, что Вы приобрели продукцию нашего производства.

Базовые принципы нашей производственной философии строятся на работе с обратной связью наших уважаемых клиентов. Именно благодаря Вашим советам и идеям, мы можем производить по-настоящему качественные и эффективные изделия.

И поэтому если Вы обнаружили в данном паспорте и инструкции какие-либо неточности или ошибки, просим Вас сообщить о них с помощью раздела обратная связь, доступного по QR-коду ниже:



Обратная связь ZOTA

Водонагреватель предназначен для обеспечения горячей водой бытовых и промышленных объектов, имеющих магистраль холодного водоснабжения с необходимыми параметрами.

Водонагреватель должен эксплуатироваться в закрытых отапливаемых помещениях и не предназначен для работы в непрерывно проточном режиме.

1.1. Информация о документации

Убедительная просьба бережно хранить данный паспорт и инструкцию по эксплуатации, а также другую необходимую документацию, чтобы в случае необходимости можно было воспользоваться ими в любой момент. В случае переезда или продажи устройства следует передать прилагаемую документацию новому пользователю.



Все части содержат важную информацию, влияющую на безопасность.

Пользователь должен ознакомиться со всеми частями паспорта и инструкции по эксплуатации.

За ущерб, вызванный несоблюдением инструкции по эксплуатации, производитель не несет ответственности.



2. Технические характеристики

2.1. Технические характеристики водонагревателя

№	Наименование	Водонагреватель ZOTA DORADO		
		80M	100M	120M
1	Максимальное давление в магистрали холодной воды, МПа	0,7		
2	Минимальное давление в магистрали холодной воды, МПа	0,05		
3	Питающая электросеть – однофазная	Напряжение, В	230	
		Частота, Гц	50	
4	ТЭН (трубчатый электронагреватель)	Сухой ТЭН*		
5	Мощность трубчатого электронагревателя (ТЭНа), кВт	2,5		
6	Параметр резьбы патрубков подключения воды	G 1/2" HP		
7	Параметр резьбы патрубков подключения теплоносителя	G 3/4" HP		
8	Работа при температуре окружающей среды, °С	От +5 до +40		
9	Диапазон регулировки температуры нагрева воды, °С	От +35 до +75		
10	Точность поддержания температуры в режиме хранения, °С	±5		
11	Класс защиты водонагревателя	IPX4		
12	Объем, л	80	100	120
13	Среднее время нагрева на t=45°C, (2,0 кВт), мин	74	92	116
14	Постоянные суточные потери, кВт*ч/сут	1,1	1,3	1,5
15	Фактическое годовое потребление электроэнергии, кВт*ч**	401,5	475	547,5
16	Расчетная мощность теплообменника, кВт	17		

*Возможна замена трубчатого электронагревателя (ТЭНа) без слива воды из водонагревателя. ТЭН извлекается из фланца.
 **На постоянные суточные потери, кВт*ч.

Таб.1 Технические характеристики водонагревателя

3. Комплект поставки

№	Наименование	Количество, шт
1	Водонагреватель	1
2	Предохранительный клапан	1
3	Паспорт	1

Таб.2 Базовая комплектация

13. Свидетельство о приемке

Уважаемый покупатель! Убедительно просим Вас во избежание недоразумений внимательно изучить паспорт и инструкцию эксплуатации и условия гарантийного обслуживания.

Модель водонагревателя ZOTA DORADO _____

Серийный номер _____

Дата продажи « ____ » _____ 20__г.

Штамп организации продавца

Наименование торговой организации

Подпись продавца _____

12. Гарантийные обязательства

Предприятие–изготовитель гарантирует:

- Соответствие характеристик водонагревателя паспортным данным;
- Надежную и безаварийную работу водонагревателя при условии соблюдения всех требований паспорта и инструкции по эксплуатации, квалифицированного монтажа и правильной эксплуатации, своевременного технического обслуживания, а также соблюдение условий транспортирования и хранения;
- Безвозмездную замену вышедших из строя деталей в течении гарантийного срока при соблюдении условий, указанных в настоящем паспорте и инструкции по эксплуатации.



Гарантийный срок на водонагреватель **1 год**.
Гарантийный срок на внутренний бак **5 лет**.



Внимание! Если дату продажи установить невозможно, то срок исчисляется со дня изготовления.

Срок службы водонагревателя 10 лет.

(Не распространяется на **перечень изделий с ограниченным ресурсом**, срок службы которых до первого ремонта меньше установленного для изделия в целом):

- ТЭН;
- термостат;
- датчики;
- предохранительный клапан.



Внимание! При выходе из строя изделия предприятие-изготовитель не несет ответственности за остальные элементы системы, техническое состояние объекта в целом, в котором использовалось данное изделие, а также за возникшие последствия.



Изделие, утратившее товарный вид по вине потребителя, обмена или возврату по гарантийным обязательствам не подлежит.

По вопросам качества продукции обращаться на предприятие-изготовитель по адресу: 660061, г. Красноярск, ул. Калинина, 53А, ООО «ЗОТА»

Контактный центр: 8 (800) 444-8000

e-mail: service@zota.ru. www.zota.ru



Сервисный чат бот Telegram

4. Указание мер безопасности

4.1. Общие требования

Общие указания по технике безопасности:

- В случае ненадлежащего использования или использования водонагревателя не по назначению возможна опасность для здоровья и жизни пользователя или третьих лиц, а также опасность нанесения ущерба водонагревателю и другим элементам системы водоснабжения;
- Не производите самостоятельно разборку, техническое обслуживание и ремонт водонагревателя. При обнаружении неисправности вызовите специалиста сервисного центра или организации, имеющей право на производство данных работ;
- При эксплуатации все токоведущие части водонагревателя должны быть надежно закрыты;
- Остальные требования по безопасности должны соответствовать аналогичным требованиям, предъявляемым к водонагревателю.

Использование по назначению подразумевает:

Соблюдение прилагаемых инструкций по эксплуатации водонагревателя, выполнение осмотров и техобслуживания.

Использованием не по назначению считается:

Иное использование, нежели описанное в данном паспорте и инструкции.



Внимание! Любое использование не по назначению запрещено и может привести к потере гарантии.

4.2. При использовании водонагревателя запрещено

- Подключать электропитание, если водонагреватель не заполнен водой;
- Снимать защитную крышку при включенном электропитании;
- Использовать водонагреватель без заземления или использовать в качестве заземления водопроводные трубы;
- Включать водонагреватель в водопроводную сеть с давлением больше 0,7 МПа;
- Подключать водонагреватель к водопроводу без предохранительного клапана;
- Сливать воду из водонагревателя при включенном электропитании;

- Использовать запасные части, не рекомендованные производителем;
- Использовать воду из водонагревателя для приготовления пищи;
- Использовать воду, содержащую механические примеси (песок, мелкие камни), которые могут привести к нарушению работы водонагревателя и предохранительного клапана;
- Изменять конструкцию и установочные размеры кронштейнов водонагревателя;
- Температура окружающей среды, в которой эксплуатируется водонагреватель, должна находиться в пределах от +5°C до +40°C. Замерзание воды в водонагревателе при отрицательных температурах приводит к его выходу из строя, что не является гарантийным случаем.



Запрещается допускать детей к использованию водонагревателя.



Внимание! Провода электрического подключения должны быть присоединены в соответствии с требованиями п.п.б.



Вода при температуре свыше 51°C может привести к ожогам. Дети, пожилые люди и люди с ограниченными возможностями здоровья находятся в группе повышенного риска.

Ознакомьтесь с инструкцией прежде, чем устанавливать требуемую температуру нагрева воды в водонагревателе. Проверьте температуру горячей воды перед применением. При необходимости рекомендуем устанавливать ограничительные температурные клапаны.



Внимание! При срабатывании предохранительного клапана сбрасываемая вода имеет очень высокую температуру, что может привести к ожогам.



В целях безопасности и предотвращения ожогов рекомендуется использовать для подачи горячей воды дополнительный смесительный клапан.

Наименование неисправности, внешнее проявление		Вероятная причина	Метод устранения
№	1	2	3
5	Уменьшился напор горячей воды из ЭВН. Напор холодной воды прежний	Засорение впускного отверстия предохранительного клапана	Снять клапан и промыть его в воде
6	Увеличилось время нагрева	ТЭН покрылся слоем накипи	Извлечь фланец и очистить ТЭН
		Понижилось напряжение электросети	Обратиться в службу эксплуатации электросети
7	Частое срабатывание кнопки термовыключателя	Установленная температура близка к предельной	Повернуть регулятор термостата в сторону уменьшения температуры (-)
		Трубка термостата покрылась накипью	Извлечь из ЭВН опорный фланец и аккуратно очистить трубку от накипи
8	Включенный в электросеть ЭВН не нагревает воду. Отсутствует индикация на панели управления	Сработал или не включен термовыключатель	Обратиться в службу эксплуатации электросети
		Сработало УЗО (при наличии)	Нажать кнопку перезапуска УЗО. Проверить напряжение
		Отсутствует напряжение в электросети	Обратиться в службу эксплуатации электросети
		Поврежден сетевой провод	Обратиться в сервисный центр

Таб.4 Описание неисправностей

Наименование неисправности, внешне проявление		Вероятная причина	Метод устранения
№	1	2	3
3	Предохранительный клапан сливает воду	При нормальной работе небольшое количество воды или водяного пара может выпускаться в каждом цикле нагрева	Нормальное состояние
		Если вода капает непрерывно, возможно, в клапан попали инородные частицы	Обратиться в сервисный центр
		Если вода непрерывно течет ночью, возможно, давление подачи холодной воды слишком высокое	Предусмотреть установку редуциционного клапана
		Если периодически сливается большое количество воды, возможно, неисправен термостат	Обратиться в сервисный центр
4	Посторонние звуки в водонагревателе или трубопроводе	При нагреве могут возникать негромкие звуки	Нормальное состояние
		Звук может быть вызван вибрацией трубопровода вследствие перепадов давления воды	Нормальное состояние. Временно может быть перекрыт запорный кран холодной воды
		Если звук слышен при нагреве, возможно, на дне образовались отложения	Слить воду из водонагревателя

Таб.4 Описание неисправностей

5. Устройство изделия

5.1. Устройство водонагревателей ZOTA

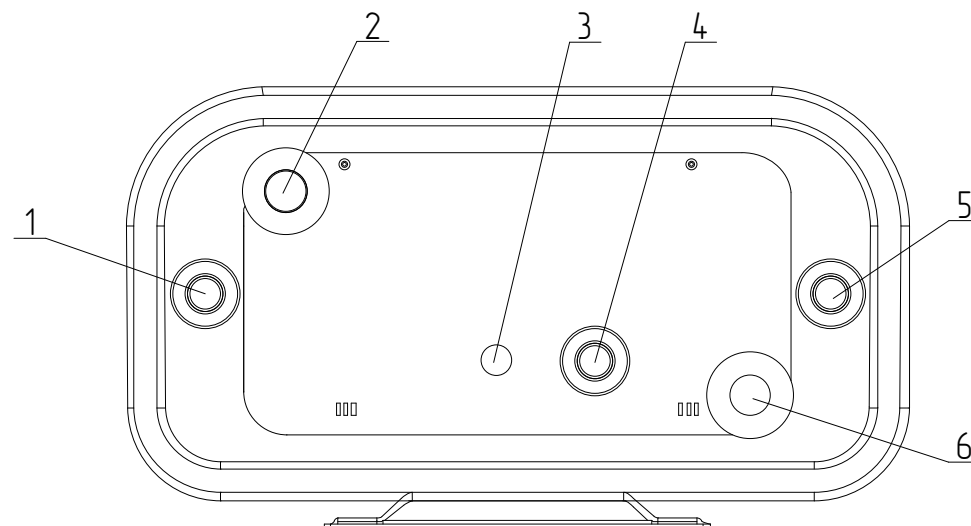


Рис.1 Устройство водонагревателя ZOTA DORADO

1 - Выход горячей воды 1/2"

2 - Подача от котла 3/4"

3 - Датчик котла

4 - Рециркуляция 1/2"

5 - Вход холодной воды 1/2"

6 - Возврат в котел 3/4"

5.2. Устройство органов управления

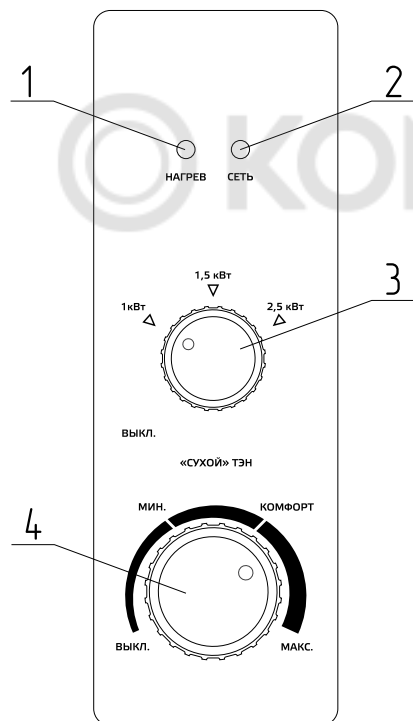


Рис.2 Панель управления

- 1 - Индикатор нагрева
 2 - Индикатор питания сети
 3 - Ручка регулировки мощности
 4 - Ручка регулировки температуры термостата

11. Описание неисправностей

Наименование неисправности, внешнее проявление		Вероятная причина	Метод устранения
№	1	2	3
1	Утечка воды	Некачественные присоединения	Проверить присоединения
		Утечка воды через систему водоснабжения	Проверить присоединения и запорные устройства
2	Отсутствие горячей воды или ее недостаточное количество	Отсутствует подключение к источнику питания или теплогенератору	Подключить устройство к источнику питания или теплогенератору
		Горячая вода потребляется длительное время и/или в больших количествах	Временно прекратить потребление горячей воды и дождаться нагрева
		Чрезмерно большой слив воды через предохранительный клапан	Проверить работоспособность предохранительного клапана
		Поврежден нагревательный элемент (ТЭН)	Обратиться в сервисный центр
		Неисправность в работе системы водоснабжения или недостаточное количество воды	Нагрев горячей воды невозможен
		В системе присутствует воздух, оказывающий влияние на циркуляцию горячей воды	Обратиться в сервисный центр и выполнить процедуру удаления воздуха
Неправильное подключение или неисправный датчик температуры	Обратиться в сервисный центр		

Таб.4 Описание неисправностей

9. Правила хранения и транспортирования

Хранить водонагреватель необходимо в помещениях с естественной вентиляцией, где колебания температуры и влажность воздуха существенно меньше, чем на открытом воздухе в районах с умеренным и холодным климатом при температуре не выше +45°C и не ниже -50°C, относительной влажности не более 80 % при +25°C.

Водонагреватель в упаковке производителя можно транспортировать любым видом закрытого транспорта, с обязательным соблюдением мер предосторожности при перевозке хрупких грузов.

Водонагреватели поставляются в упаковке из гофрокартона.

10. Сведения об утилизации

По окончании срока службы изделия и при невозможности его восстановления изделие подлежит утилизации в соответствии с требованиями документа «ГОСТ Р 53692 Ресурсосбережение. Обращение с отходами. Этапы технологического цикла отходов».



Элементы упаковки (пластиковые пакеты, полистирол и т.д.) необходимо беречь от детей, т.к. они представляют собой потенциальный источник опасности.

5.3. Габаритные размеры водонагревателей

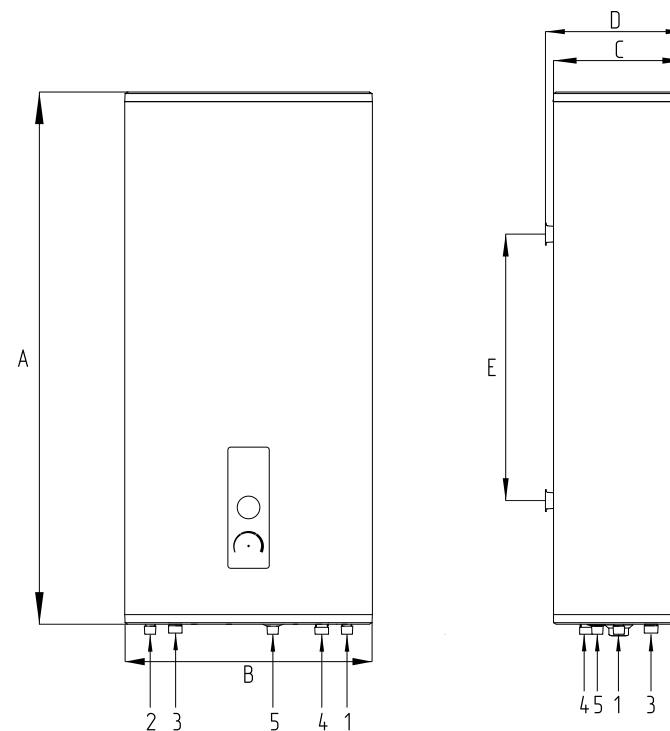


Рис.3 Габаритные размеры водонагревателя ZOTA DORADO

Водонагреватель ZOTA DORADO		80M	100M	120M	
A	Высота	мм	965	1165	1370
B	Ширина	мм	510		
C	Глубина	мм	287		
D	Глубина с креплениями	мм	290		
E	Расстояние между креплениями	мм	450	550	800
1	Вход холодной воды	дюйм	1/2		
2	Выход горячей воды	дюйм	1/2		
3	Вход теплоносителя	дюйм	3/4		
4	Выход теплоносителя	дюйм	3/4		
5	Рециркуляция	дюйм	1/2		

Таб.3 Значения буквенных размеров

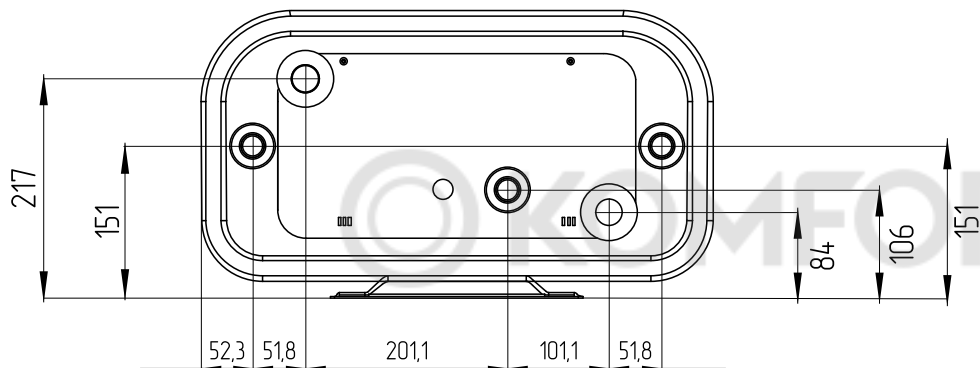


Рис.4 Габаритные размеры водонагревателя ZOTA DORADO

8. Правила эксплуатации и техническое обслуживание

8.1. Техническое обслуживание (ТО)

Необходимо регулярно (не реже одного раза в месяц) проводить слив небольшого количества воды через выпускную трубу предохранительного клапана в канализацию для удаления известковых осадков и для проверки работоспособности клапана. Для открывания клапан снабжен ручкой. Необходимо следить, чтобы во время работы водонагревателя эта ручка находилась в положении, закрывающем слив воды из бака.

При проведении ТО проверяется наличие накипи на ТЭНе и состояние магниевых анодов. Одновременно с этим удаляется осадок, который может образоваться в нижней части водонагревателя. Если на ТЭНе образовалась накипь, то ее можно удалить с помощью специальных чистящих средств либо механическим путем.

Рекомендуется через год с момента подключения водонагревателя провести первое техническое обслуживание работниками специализированной организации и по интенсивности образования накипи и осадка определить сроки проведения последующих ТО. Данное действие максимально продлит срок эксплуатации водонагревателя.



Внимание! Накопление накипи на ТЭНе может стать причиной его повреждения.

Для проведения ТО необходимо выполнить следующее:

1. отключить электропитание водонагревателя;
2. дать остыть горячей воде или израсходовать ее через смеситель;
3. перекрыть поступление холодной воды в водонагреватель;
4. отвинтить предохранительный клапан;
5. на патрубок подачи холодной воды надеть резиновый шланг, направив второй его конец в канализацию;
6. открыть кран горячей воды на смесителе и слить воду из водонагревателя через шланг в канализацию;
7. снять защитную крышку, отключить провода, отвинтить и извлечь из корпуса опорный фланец;
8. очистить ТЭН от накипи и удалить осадок из бака;
9. при разрушении магниевых анодов более чем на половину произведите его замену;
10. произвести сборку, заполнить водонагреватель водой и включить питание.



Внимание! Клапаны и сливные трубки не должны быть заблокированы. Перед вводом в эксплуатацию бак водонагревателя должен быть заполнен водой.

7. Эксплуатация водонагревателя

7.1. Эксплуатация водонагревателя

В процессе эксплуатации водонагревателя с помощью ручек, расположенных на панели управления, потребитель может регулировать температуру нагрева воды в водонагревателе (**Рис.2, поз.4**), а также изменять режим мощности водонагревателя (**Рис.2, поз.3**).

Для установки нужной температуры и мощности с помощью ручки регулятора необходимо выставить требуемое значение.



При превышении температуры воды значения 95°C срабатывает термовыключатель, экстренно отключающий ТЭН.

6. Подключение водонагревателя

6.1. Размещение и установка

Рекомендации по установке водонагревателя:

- Рекомендуется устанавливать водонагреватель максимально близко от места использования горячей воды, чтобы сократить потери тепла в трубах;
- При сверлении (выполнении) отверстий в стене следует учитывать проходящие в ней кабели, каналы и трубы. При выборе места монтажа необходимо учитывать общий вес водонагревателя, заполненного водой. Стену и пол со слабой грузоподъемностью необходимо соответственно укрепить;
- Водонагреватель подвешивается за кронштейн корпуса на анкеры, закрепляемые в стене;
- Монтаж крюков в стене должен исключать самопроизвольное перемещение по ним кронштейнов водонагревателя;
- Для обслуживания водонагревателя расстояние от защитной крышки до ближайшей поверхности должно быть не менее 0,5 метра;
- Во избежание причинения вреда имуществу потребителя и (или) третьих лиц в случае неисправностей системы горячего водоснабжения необходимо производить монтаж ЭВН в помещениях, имеющих гидроизоляцию полов и дренаж в канализацию, и ни в коем случае не размещать под ЭВН предметы, подверженные воздействию воды. При размещении ЭВН в незащищенных помещениях необходимо установить под ЭВН защитный поддон (не входит в комплект поставки ЭВН) с дренажем в канализацию;
- Не отсоединяйте какие-либо электрические компоненты изделия, установка и ремонт должны выполняться квалифицированным персоналом. При ремонте отключайте водонагреватель от источника питания;
- В случае размещения ЭВН в местах, труднодоступных для проведения технического и гарантийного обслуживания (антресоли, ниши, межпотолочные пространства и т.п.) монтаж и демонтаж ЭВН осуществляется потребителем самостоятельно, либо за его счет.



Внимание! Водонагреватель должен устанавливаться в сухом месте, недоступном для попадания водяных брызг.



Запрещается устанавливать водонагреватель в местах с возможностью промерзания помещения.



Запрещается установка запорных кранов (запорной арматуры) между водонагревателем и предохранительным клапаном.

6.2. Подключение к водопроводу



Внимание! Необходимо подавать холодную воду в водонагреватель, используя фильтр предварительной очистки воды со степенью очистки не менее 200 мкм.

Порядок подключения:

1. Установите предохранительный клапан на входе холодной воды, помеченном синим кольцом, обеспечив герметичность соединения любым водоизолирующим материалом (льном, лентой ФУМ и др.);
2. Во время эксплуатации водонагревателя может наблюдаться появление капель из дренажного отверстия предохранительного клапана (сброс излишнего давления при нагреве воды). Рекомендуется присоединить к дренажному отверстию резиновую или силиконовую трубку соответствующего диаметра для отвода влаги;
3. Подключение к водопроводной системе производится при помощи медных, металлопластиковых или пластиковых труб, а также специальной гибкой сантехнической подводки. При монтаже не допускается применение чрезмерных усилий во избежание повреждения патрубков;



Запрещается использовать гибкую подводку, бывшую ранее в употреблении.



Запрещается эксплуатировать водонагреватель без предохранительного клапана.

4. После подключения откройте вентиль подачи холодной воды в водонагреватель, кран выхода горячей воды из водонагревателя и кран горячей воды на смесителе, чтобы обеспечить отток воздуха из водонагревателя. При конечном заполнении водонагревателя из крана смесителя непрерывной струей потечет вода. Закройте кран горячей воды на смесителе. При подключении водонагревателя в местах, не снабженных водопроводом, допускается подавать воду в водонагреватель из вспомогательной емкости с использованием насосной станции, либо из емкости, размещенной на высоте не менее 5 метров от верхней точки водонагревателя;
5. Если давление в водопроводе превышает 0,7 МПа, то на входе холодной воды в водонагреватель перед предохранительным клапаном необходимо установить соответствующий редуцирующий клапан для снижения давления холодной воды до нормы.

6.3. Подключение к электросети



Внимание! Перед включением электропитания убедитесь, что водонагреватель заполнен водой.

- Перед подключением водонагревателя к электрической сети убедитесь, что ее параметры соответствуют тем, на которые рассчитан водонагреватель;
- Водонагреватель должен быть заземлен для обеспечения его безопасной работы. Водонагреватель оборудован штатным сетевым шнуром электропитания с вилкой. Электрическая розетка должна иметь контакт заземления с подведенным к нему проводом заземления и располагаться в месте, защищенном от влаги, или удовлетворять требованиям по влаго- и брызгозащищенности;
- Вставьте вилку в розетку для включения водонагревателя.