

**ZOTA**

© KOMFORT

**ZOTA**

# Водонагреватель ZOTA TUNA

Паспорт и инструкция  
по эксплуатации

2024



### 13. Свидетельство о приемке

Уважаемый покупатель! Убедительно просим Вас во избежание недоразумений внимательно изучить паспорт и инструкцию эксплуатации и условия гарантийного обслуживания.

Модель водонагревателя ZOTA TUNA \_\_\_\_\_

Серийный номер \_\_\_\_\_

Дата продажи «\_\_\_\_\_» \_\_\_\_\_ 20\_\_г.

Штамп организации продавца

Наименование торговой организации

Подпись продавца \_\_\_\_\_

### СОДЕРЖАНИЕ

<b>1. Общие сведения об изделии</b> .....	<b>2</b>
1.1. Информация о документации.....	2
<b>2. Технические характеристики</b> .....	<b>3</b>
<b>3. Комплект поставки</b> .....	<b>5</b>
<b>4. Указание мер безопасности</b> .....	<b>6</b>
4.1. Общие требования .....	6
4.2. При использовании водонагревателя запрещено.....	6
<b>5. Устройство изделия</b> .....	<b>8</b>
5.1. Устройство водонагревателей ZOTA TUNA 150-200.....	8
5.2. Устройство водонагревателей ZOTA TUNA 300 .....	10
5.3. Элементы управления .....	12
5.4. Габаритные размеры водонагревателей ZOTA TUNA.....	13
<b>6. Подключение водонагревателя</b> .....	<b>16</b>
6.1. Размещение и установка.....	16
6.2. Подключение к водопроводной магистрали.....	17
6.3. Подключение к электросети .....	18
<b>7. Эксплуатация водонагревателя</b> .....	<b>20</b>
7.1. Ввод водонагревателя в эксплуатацию.....	20
7.2. Эксплуатация водонагревателя .....	21
<b>8. Техническое обслуживание</b> .....	<b>22</b>
<b>9. Правила хранения и транспортирования</b> .....	<b>23</b>
<b>10. Сведения об утилизации</b> .....	<b>23</b>
<b>11. Описание неисправностей</b> .....	<b>24</b>
<b>12. Гарантийные обязательства</b> .....	<b>27</b>
<b>13. Свидетельство о приемке</b> .....	<b>28</b>

## 1. Общие сведения об изделии

Уважаемый пользователь, благодарим Вас за то, что Вы приобрели продукцию нашего производства.

Базовые принципы нашей производственной философии строятся на работе с обратной связью наших уважаемых клиентов. Именно благодаря Вашим советам и идеям, мы можем производить по-настоящему качественные и эффективные изделия.

И поэтому если Вы обнаружили в данном паспорте и инструкции какие-либо неточности или ошибки, просим Вас сообщить о них с помощью раздела обратная связь, доступного по QR-коду ниже:



Обратная связь ZOTA

Водонагреватель предназначен для обеспечения горячей водой бытовых и промышленных объектов, имеющих магистраль холодного водоснабжения с необходимыми параметрами.

Электрический нагревательный элемент догревает воду при низкой температуре теплоносителя и позволяет использовать прибор автономно в летний период.

### 1.1. Информация о документации

Убедительная просьба бережно хранить данный паспорт и инструкцию по эксплуатации, а также другую необходимую документацию, чтобы в случае необходимости можно было воспользоваться ими в любой момент. В случае переезда или продажи устройства следует передать прилагаемую документацию новому пользователю.



Все части содержат важную информацию, влияющую на безопасность. Пользователь должен ознакомиться со всеми частями паспорта и инструкции по эксплуатации. За ущерб, вызванный несоблюдением инструкции по эксплуатации, производитель не несет ответственности.

## 12. Гарантийные обязательства

**Предприятие–изготовитель гарантирует:**

- Соответствие характеристик водонагревателя паспортным данным;
- Надежную и безаварийную работу водонагревателя при условии соблюдения всех требований паспорта и инструкции по эксплуатации, квалифицированного монтажа и правильной эксплуатации, своевременного технического обслуживания, а также соблюдение условий транспортирования и хранения;
- Безвозмездную замену вышедших из строя деталей в течении гарантийного срока при соблюдении условий, указанных в настоящем паспорте и инструкции по эксплуатации.



Гарантийный срок на водонагреватель **2 года**.



**Внимание!** Если дату продажи установить невозможно, то срок исчисляется со дня изготовления.

**Срок службы водонагревателя 10 лет.**

(Не распространяется на **перечень изделий с ограниченным ресурсом**, срок службы которых до первого ремонта меньше установленного для изделия в целом)

- ТЭН;
- термостат;
- предохранительный клапан;
- магниевый анод;
- группа безопасности.



**Внимание!** При выходе из строя изделия предприятие-изготовитель не несет ответственности за остальные элементы системы, техническое состояние объекта в целом, в котором использовалось данное изделие, а также за возникшие последствия.



Изделие, утратившее товарный вид по вине потребителя, обмену или возврату по гарантийным обязательствам не подлежит.

По вопросам качества продукции обращаться на предприятие-изготовитель по адресу: 660061, г. Красноярск, ул. Калинина, 53А, ООО «ЗОТА»  
Контактный центр: 8 (800) 444-8000  
e-mail: [service@zota.ru](mailto:service@zota.ru). [www.zota.ru](http://www.zota.ru)



Сервисный чат бот Telegram

Наименование неисправности, внешнее проявление		Вероятная причина	Метод устранения
№	1	2	3
5	Уменьшился напор горячей воды из водонагревателя. Напор холодной воды прежний	Засорение впускного отверстия предохранительного клапана	Снять клапан и промыть его в воде
6	Увеличилось время нагрева	ТЭН покрылся слоем накипи	Извлечь фланец и очистить ТЭН
		Понизилось напряжение электросети	Обратиться в службу эксплуатации электросети
7	Частое срабатывание кнопки термовыключателя	Установленная температура близка к предельной	Повернуть регулятор термостата в сторону уменьшения температуры (-)
		Трубка термостата покрылась накипью	Извлечь из водонагревателя опорный фланец и аккуратно очистить трубку от накипи
8	Включенный в электросеть водонагреватель не нагревает воду. Отсутствует индикация на панели управления	Сработал или не включен термовыключатель	Обратиться в службу эксплуатации электросети
		Сработало УЗО (при наличии)	Нажать кнопку перезапуска УЗО. Проверить напряжение
		Отсутствует напряжение в электросети	Обратиться в службу эксплуатации электросети
		Поврежден сетевой провод	Обратиться в сервисный центр

**Таб.3 Описание неисправностей**

## 2. Технические характеристики

№	Наименование	Водонагреватель ZOTA TUNA		
		150	200	300
1	Номинальный объем водонагревателя, л	150	200	300
2	Площадь теплообменника, м <sup>2</sup>	0,86		1,13
3	Мощность теплообменника, кВт (80 °С / 60 °С при ΔТ = 35 °С)	30		40
4	Параметры электропитания	220/380 ± 10 %		
5	Производительность, л/ч (при ΔТ = 35 °С)	650		920
6	Максимальное давление теплоносителя (в теплообменнике), бар (МПа)	10 (1,0)		
7	Максимальное давление горячей воды (в баке), бар (МПа)	7 (0,7)		
8	Максимальная рабочая температура теплообменника / бака, °С	90		
9	Номинальный расход теплоносителя, м <sup>3</sup> /ч	0,75		
10	Потери давления в теплообменнике при номинальном расходе, мбар (кПа)	80 (8)		110 (11)
11	Среднесуточная потеря тепла в режиме ожидания, кВт*ч	1	1,5	3,5
12	Мощность блока ТЭН (ступеней мощности), кВт	5,0 (1,3 + 1,7 + 2,0)		
13	Размер магниевого анода, мм	18x220, М6		
14	Степень защиты	IPX4		
15	Присоединительные размеры контура водоснабжения	3/4"		
16	Присоединительные размеры контура отопления	3/4"		

**Таб.1 Технические характеристики водонагревателя**

№	Наименование	Водонагреватель ZOTA TUNA		
		150	200	300
17	Рециркуляция, дюйм	3/4"		
18	Габаритные размеры ШxВ, мм	Ширина	520	
19		Высота	1054	1334
20	Масса нетто, кг	29,2	37,1	57,3

**Таб.1 Технические характеристики водонагревателя**

Наименование неисправности, внешнее проявление		Вероятная причина	Метод устранения
№	1	2	3
3	Предохранительный клапан сливает воду	При нормальной работе небольшое количество воды или водяного пара может выпускаться в каждом цикле нагрева	Нормальное состояние
		Если вода капает непрерывно, возможно, в клапан попали инородные частицы	Обратиться в сервисный центр
		Если вода непрерывно течет ночью, возможно, давление подачи холодной воды слишком высокое	Предусмотреть установку редуциционного клапана
4	Посторонние звуки в водонагревателе или трубопроводе	Если периодически сливается большое количество воды, возможно, неисправен термостат	Обратиться в сервисный центр
		При нагреве могут возникать негромкие звуки	Нормальное состояние
		Звук может быть вызван вибрацией трубопровода вследствие перепадов давления воды	Нормальное состояние. Временно может быть перекрыт запорный кран холодной воды
		Если звук слышен при нагреве, возможно, на дне образовались отложения	Слить воду из водонагревателя

**Таб.3 Описание неисправностей**

## 11. Описание неисправностей

Наименование неисправности, внешнее проявление		Вероятная причина	Метод устранения
№	1	2	3
1	Утечка воды	Некачественные присоединения Утечка воды через систему водоснабжения	Проверить присоединения Проверить присоединения и запорные устройства
2	Отсутствие горячей воды или ее недостаточное количество	Отсутствует подключение к источнику питания или теплогенератору	Подключить устройство к источнику питания или теплогенератору
		Горячая вода потребляется длительное время и/или в больших количествах	Временно прекратить потребление горячей воды и дождаться нагрева
		Чрезмерно большой слив воды через предохранительный клапан	Проверить работоспособность предохранительного клапана
		Поврежден нагревательный элемент (ТЭН), неправильное подключение проводов	Обратиться в сервисный центр
		Неисправность в работе системы водоснабжения или недостаточное количество воды	Нагрев горячей воды невозможен
		В системе присутствует воздух, оказывающий влияние на циркуляцию горячей воды	Обратиться в сервисный центр и выполнить процедуру удаления воздуха
Неправильное подключение или неисправный датчик температуры	Обратиться в сервисный центр		
Мощность нагрева не достаточна	Проверить соответствие мощности теплогенератора		

**Таб.3 Описание неисправностей**

## 3. Комплект поставки

№	Наименование	Количество, шт		
		150	200	300
1	Водонагреватель	1	1	1
2	Предохранительный обратный клапан, 7 бар	1	1	1
3	Группа безопасности, 6 бар	1	1	1
4	Переходник 1"х3/4"	1	1	-
5	Переходник 1"х1/2"	-	-	1
6	Паспорт и инструкция по эксплуатации	1	1	1
7	Упаковка	1	1	1

**Таб.2 Базовая комплектация**

## 4. Указание мер безопасности

### 4.1. Общие требования

#### Общие указания по технике безопасности:

- В случае ненадлежащего использования или использования водонагревателя не по назначению возможна опасность для здоровья и жизни пользователя или третьих лиц, а также опасность нанесения ущерба водонагревателю и другим элементам системы водоснабжения;
- Не производите самостоятельно разборку, техническое обслуживание и ремонт водонагревателя. При обнаружении неисправности вызовите специалиста сервисного центра или организации, имеющей право на производство данных работ;
- При эксплуатации все токоведущие части водонагревателя должны быть надежно закрыты;
- Остальные требования по безопасности должны соответствовать аналогичным требованиям, предъявляемым к водонагревателю.

#### Использование по назначению подразумевает:

Соблюдение прилагаемых инструкций по эксплуатации водонагревателя, выполнение осмотров и техобслуживания.

#### Использованием не по назначению считается:

Иное использование, нежели описанное в данном паспорте и инструкции.



**Внимание!** Любое использование не по назначению запрещено и может привести к потере гарантии.

### 4.2. При использовании водонагревателя запрещено

- Подключать электропитание, если водонагреватель не заполнен водой;
- Снимать защитную крышку при включенном электропитании;
- Использовать водонагреватель без заземления или использовать в качестве заземления водопроводные трубы;
- Включать водонагреватель в водопроводную сеть с давлением больше 0,7 МПа;
- Подключать водонагреватель к водопроводу без предохранительного клапана;
- Сливать воду из водонагревателя при включенном электропитании;

## 9. Правила хранения и транспортирования

Хранить водонагреватель необходимо в помещениях с естественной вентиляцией, где колебания температуры и влажность воздуха существенно меньше, чем на открытом воздухе в районах с умеренным и холодным климатом при температуре не выше +45 °С и не ниже -50 °С, относительной влажности не более 80 % при +25 °С.

Водонагреватель в упаковке производителя можно транспортировать любым видом закрытого транспорта, с обязательным соблюдением мер предосторожности при перевозке хрупких грузов. Водонагреватели поставляются в упаковке из гофрокартона.

## 10. Сведения об утилизации

По окончании срока службы изделия и при невозможности его восстановления изделие подлежит утилизации в соответствии с требованиями документа «ГОСТ Р 53692 Ресурсосбережение. Обращение с отходами. Этапы технологического цикла отходов».



Элементы упаковки (пластиковые пакеты, полистирол и т.д.) необходимо беречь от детей, т.к. они представляют собой потенциальный источник опасности.



## 8. Техническое обслуживание

Для обеспечения надежной работы водонагревателя и обеспечения продолжительного срока службы рекомендуется регулярно проверять текущее состояние оборудования и осуществлять его сервисное обслуживание.

### Перечень работ при проведении ТО:

- Контроль герметичности гидравлических соединений;
- Проверка фильтров грязевиков;
- Проверка состояния теплообменника и внутренней поверхности бака, при необходимости очистку его от загрязнений и отложений накипи внутри (частота чистки зависит от параметров жесткости воды);
- Проверка давления в расширительном баке системы ГВС (при наличии);
- Проверка целостности теплоизоляционного материала;
- Проверка функционирования предохранительных устройств и аварийных устройств (при наличии).



Во время нагревания может начать капать вода из отверстия предохранительного клапана. Избежать подтекания воды невозможно и нельзя препятствовать этому, так как блокировка клапана может привести к разрыву внутреннего резервуара.

При проведении ТО проверяется наличие накипи на ТЭНе и состояние магниевого анода. Одновременно с этим удаляется осадок, который может образоваться в нижней части водонагревателя. Если на ТЭНе образовалась накипь, то ее можно удалить с помощью специальных чистящих средств либо механическим путем.

Рекомендуется через год с момента подключения водонагревателя провести первое техническое обслуживание работниками специализированной организации и по интенсивности образования накипи и осадка определить сроки проведения последующих ТО. Данное действие максимально продлит срок эксплуатации водонагревателя.



**Внимание!** Накопление накипи на ТЭНе может стать причиной его повреждения.

Если водонагреватель не используется продолжительное время, особенно в регионах с низкой температурой воздуха (ниже 0 °С), для предотвращения повреждения водонагревателя (по причине замерзания воды во внутреннем баке), воду из нагревателя следует слить.

- Использовать воду из водонагревателя для приготовления пищи;
- Использовать воду, содержащую механические примеси (песок, мелкие камни), которые могут привести к нарушению работы водонагревателя и предохранительного клапана;
- Изменять конструкцию и установочные размеры кронштейнов водонагревателя;
- Температура окружающей среды, в которой эксплуатируется водонагреватель, должна находиться в пределах от +2 °С до +45 °С. Замерзание воды в водонагревателе при отрицательных температурах приводит к выходу его из строя, что не является гарантийным случаем.



**Запрещается** допускать детей к использованию водонагревателя.



**Внимание!** Провода электрического подключения должны быть присоединены в соответствии с требованиями п.п.6.3.



**Внимание!** Вода при температуре свыше 51 °С может привести к ожогам. Дети, пожилые люди и люди с ограниченными возможностями здоровья находятся в группе повышенного риска.

Ознакомьтесь с инструкцией прежде, чем устанавливать требуемую температуру нагрева воды в водонагревателе. Проверьте температуру горячей воды перед применением. При необходимости рекомендуем устанавливать ограничительные температурные клапаны.



**Внимание!** При возможном срабатывании предохранительного клапана сбрасываемая вода имеет очень высокую температуру, что может привести к ожогам.



**Внимание!** В целях безопасности и предотвращения ожогов рекомендуется использовать для подачи горячей воды дополнительный смесительный клапан.

## 5. Устройство изделия

### 5.1. Устройство водонагревателей ZOTA TUNA 150-200

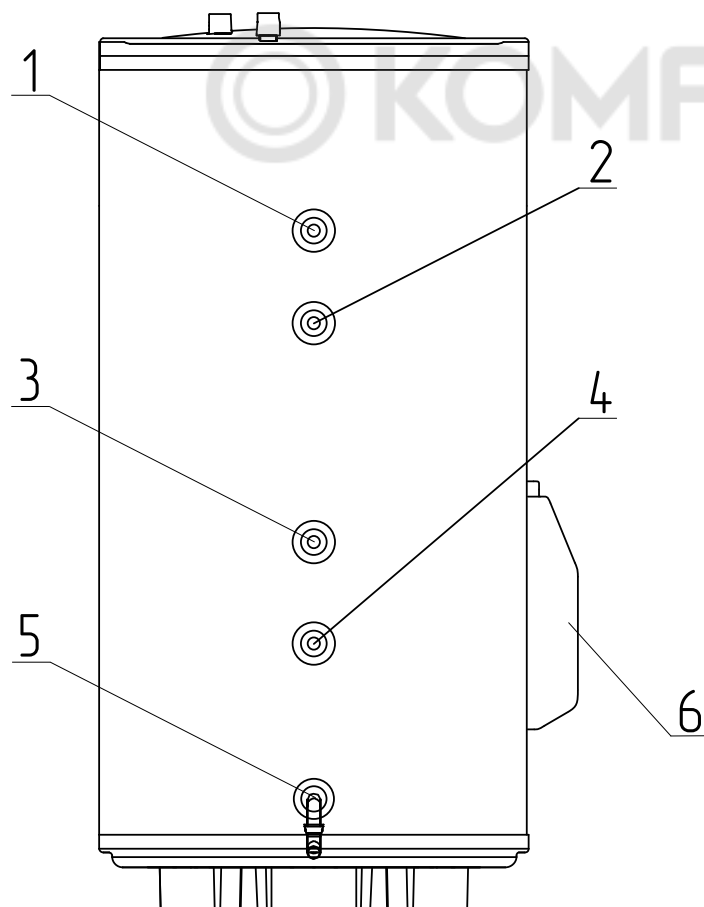


Рис.1 Устройство водонагревателя ZOTA TUNA 150-200

- |                             |                             |
|-----------------------------|-----------------------------|
| 1 - Магниевый анод 3/4"     | 4 - Возврат в котел 3/4" НР |
| 2 - Подача от котла 3/4" НР | 5 - Дренаж 1/2" ВР          |
| 3 - Гильза датчика 1/2"     | 6 - ТЭН                     |

## 7.2. Эксплуатация водонагревателя

### Переключения режима мощности:

Водонагреватель имеет три ступени мощности: 1,3 кВт, 1,7 кВт и 2 кВт, которые можно включать как по отдельности, так и в комбинации. Это позволяет подобрать оптимальный режим мощности водонагревателя, исходя из потребности в количестве горячей воды.

Используя клавиши управления режимом мощности (**Рис.5, поз.3**) включите необходимое количество ступеней мощности. Каждая клавиша включает один из ТЭНов (1,3 кВт, 1,7 кВт и 2 кВт).

Максимальная мощность при включении всех ступеней — 5 кВт.

### Установка температуры нагрева воды:

В процессе эксплуатации водонагревателя потребитель может регулировать температуру нагрева воды с помощью ручки регулировки температуры, расположенной на панели управления водонагревателя (**Рис.5, поз.4**).

Температуру воды в водонагревателе можно установить в диапазоне от +35 °С до +75 °С ( $\pm 5$  °С)

- Поворачивая ручку регулировки температуры по часовой стрелке, Вы увеличиваете температуру нагрева воды.
- Поворачивая ручку регулировки температуры против часовой стрелки, Вы уменьшаете температуру нагрева воды.
- При повороте ручки регулировки температуры до упора против часовой стрелки отключится питание водонагревателя от сети.

Водонагреватель автоматически поддерживает температуру воды. Когда температура воды внутри водонагревателя достигает установленной пользователем температуры, нагрев автоматически выключается, при этом на панели управления гаснет индикатор нагрева (**Рис.5, поз.1**). Когда температура воды внутри водонагревателя понижается ниже установленного уровня, нагрев автоматически включается, при этом на панели управления загорается индикатор нагрева (**Рис.5, поз.1**).

При повышении температуры воды выше значения +90 °С срабатывает термостат перегрева, экстренно отключающий ТЭН. Для возврата водонагревателя в рабочее состояние необходимо нажать до щелчка кнопку сброса термостата перегрева (**Рис.5, поз.5**).

## 7. Эксплуатация водонагревателя

### 7.1. Ввод водонагревателя в эксплуатацию

#### Требования к воде:

- Содержание хлоридов в воде менее 150 мг/л;
- Водородный показатель  $6 \leq \text{pH} \leq 9$ ;
- Если жесткость воды превышает 4 мг-экв/л, рекомендуется использовать установки по умягчению воды.



**Не допускается** в воде наличие механических примесей, агрессивных веществ, нефтепродуктов и их производных. Нарушение данного требования может стать причиной интенсивного накипеобразования на внутренней поверхности бака и теплообменников, повышенному износу магниевого анода и, в крайнем случае, поломке водонагревателя.

#### Ввод водонагревателя в эксплуатацию:

1. Перед включением нагрева водонагревателя внутренний бак системы ГВС необходимо наполнить водой. При заполнении бака водой нужно открыть ближайший кран горячего водоснабжения (остальные краны должны быть закрыты).
2. Далее необходимо открыть запорное устройство подачи холодной воды в водонагреватель для его заполнения. Внутренний бак необходимо заполнять до момента, когда из крана горячего водоснабжения польется вода. Кран горячей воды необходимо закрыть при вытекании воды из крана равномерной струей без воздушных пузырьков и посторонних звуках в трубах.
3. В целях промывки и ополаскивания бака перед первым использованием или при длительных простоях без водоразбора необходимо выпустить из водоразборного крана большое количество воды.

После промывки и заполнения водонагревателя до рабочего давления необходимо визуально произвести осмотр присоединений и трубопроводов на возможные утечки.

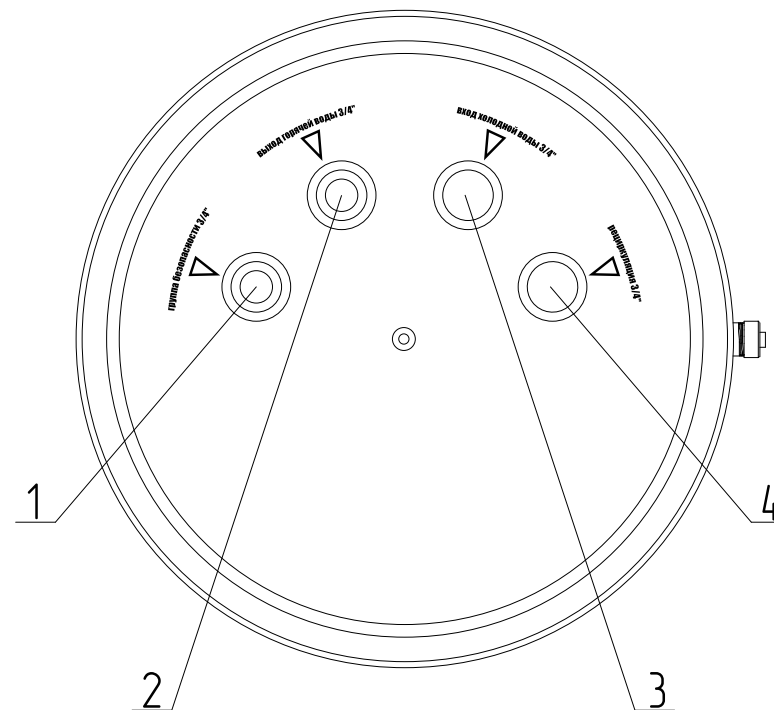


Рис.2 Устройство водонагревателя ZOTA TUNA 150-200 (вид сверху)

1 - Группа безопасности 3/4" НР  
2 - Выход горячей воды 3/4" НР

3 - Вход холодной воды 3/4" НР  
4 - Рециркуляция 3/4" НР

## 5.2. Устройство водонагревателей ZOTA TUNA 300

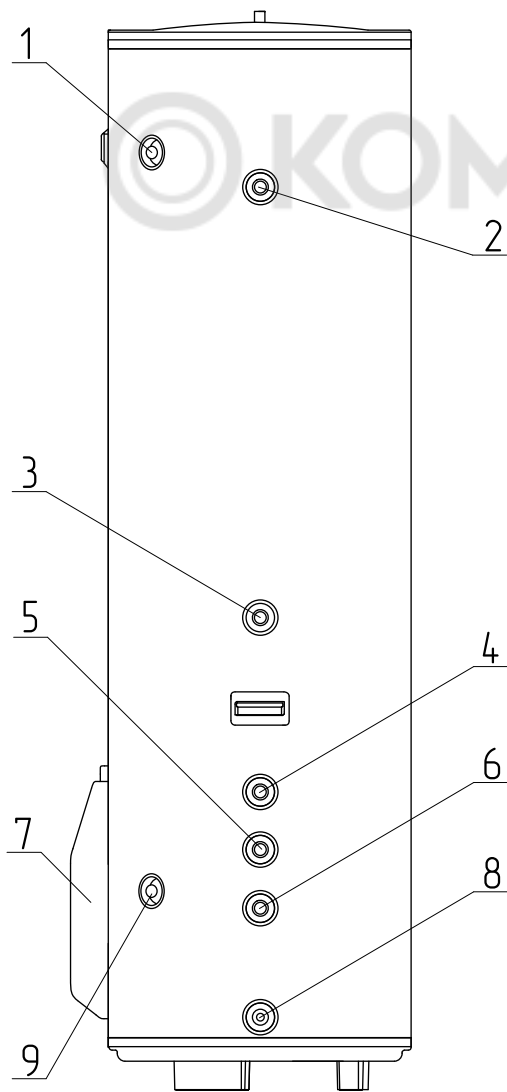


Рис.3 Устройство водонагревателя ZOTA TUNA 300

- 1 - Выход горячей воды 3/4" HP
- 2 - Магниевый анод 3/4" HP
- 3 - Подача от котла 3/4" HP
- 4 - Рециркуляция 3/4" HP
- 5 - Гильза датчика 1/2"
- 6 - Возврат в котел 3/4" HP
- 7 - ТЭН
- 8 - Дренаж 1/2" ВР
- 9 - Вход холодной воды 3/4" HP

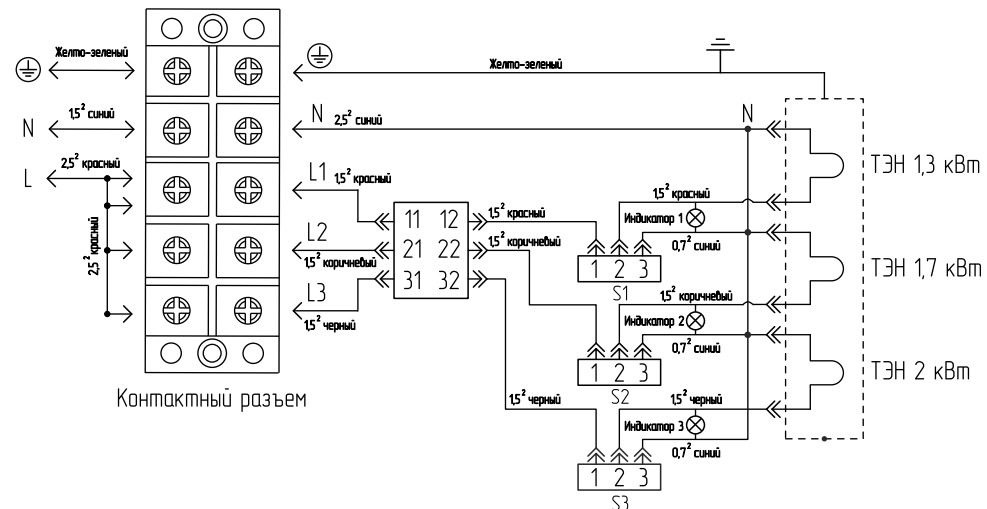


Рис.9 Схема подключения 220 В

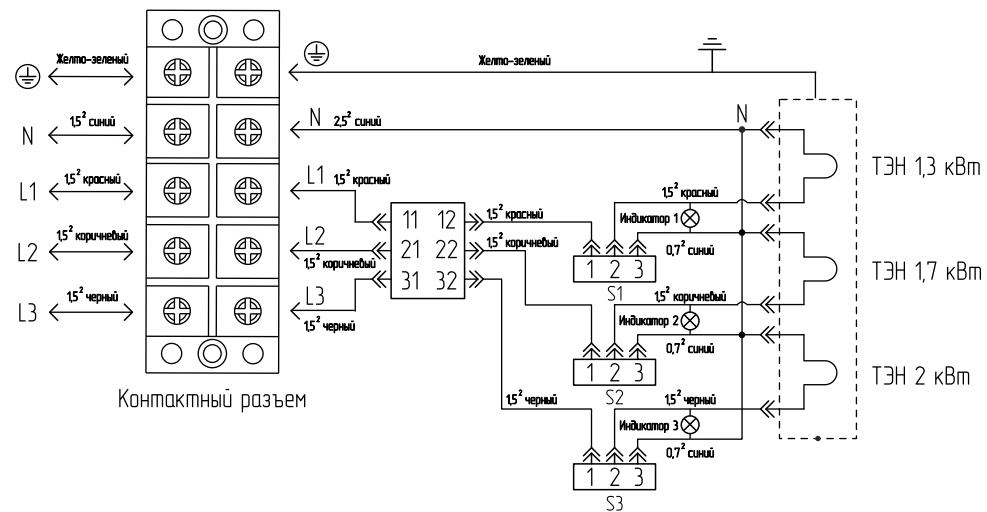


Рис.10 Схема подключения 380 В

5. Водонагреватель со смонтированным клапаном подключить к водопроводной магистрали — в месте подведения воды установить отсечной кран.
6. К выходному патрубку водонагревателя (**Рис.2, поз.2, Рис.3, поз.1**) подключите магистраль горячего водоснабжения, идущую к потребителям.
7. Установите группу безопасности на предназначенный для этого патрубок, находящийся в верхней части водонагревателя (**Рис.2, поз.1, Рис.4, поз.1**).
8. Открыть отсечной кран и один из разборных кранов. После наполнения резервуара, о чем свидетельствует вытекание воды из разборного крана, закрыть разборный кран и проверить герметичность всех соединений.



**Запрещена** эксплуатация водонагревателя без установки на входной патрубке предохранительного клапана.



**Запрещается** монтировать дополнительные приспособления между предохранительным клапаном и входным патрубком, например, отсечной кран.

Для непосредственного слива воды из внутреннего бака на водонагревателе предусмотрен сливной патрубок (**Рис.1, поз.5, Рис.3, поз.8**).

Необходимо регулярно (не реже одного раза в месяц) проводить слив небольшого количества воды через выпускную трубу предохранительного клапана в канализацию для удаления известковых осадков и для проверки работоспособности клапана.

### 6.3. Подключение к электросети

Перед подключением накопительного водонагревателя убедитесь в том, что водонагреватель заземлен надлежащим образом.

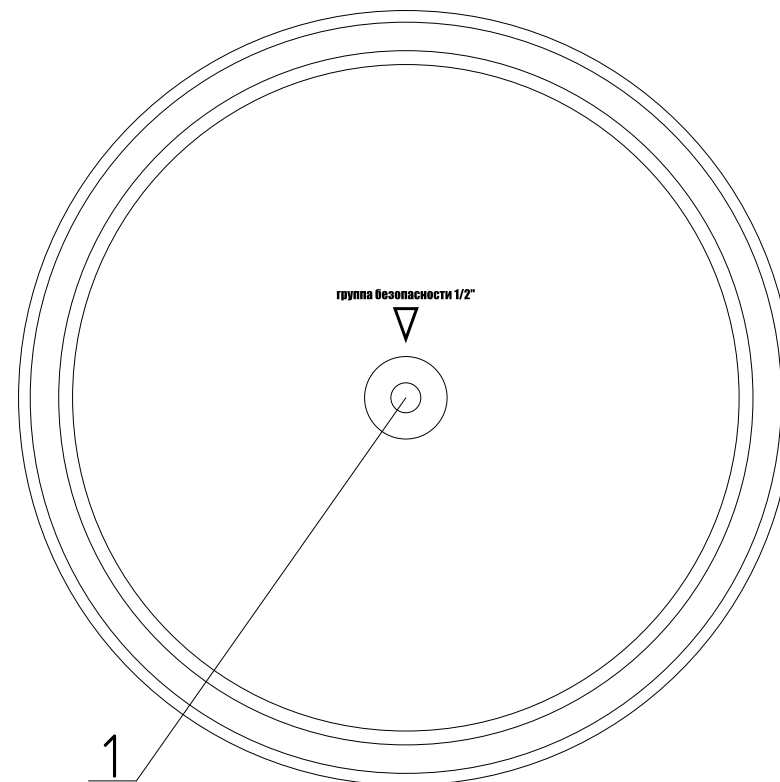


**Запрещается** использовать в качестве заземления водопроводные трубы.

- Водонагреватель рассчитан на подключение к электрической сети 220/380~ В. При установке водонагревателя следует соблюдать действующие правила электробезопасности.
- Перед включением водонагревателя к электрической сети убедитесь, что ее параметры соответствуют техническим характеристикам водонагревателя.



**Внимание!** Перед включением электропитания убедитесь, что водонагреватель заполнен водой.



**Рис.4 Устройство водонагревателя ZOTA TUNA 300 (вид сверху)**

1 - Группа безопасности 1/2"

### 5.3. Элементы управления

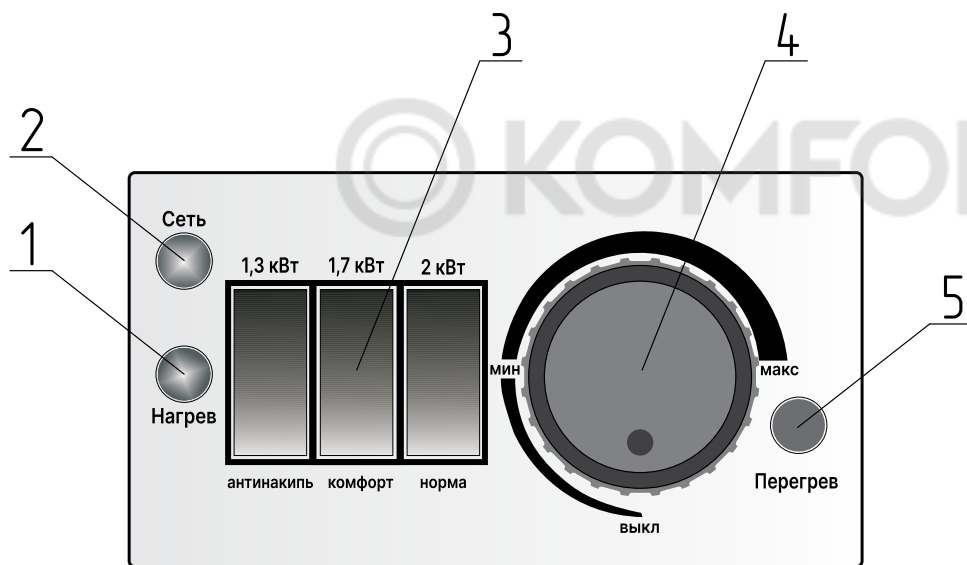


Рис.5 Панель управления

- |  |  |
|--|--|
| 1 - Индикатор нагрева                        | 4 - Ручка регулировки температуры термостата |
| 2 - Индикатор питания сети                   | 5 - Кнопка сброса термостата перегрева       |
| 3 - Клавиши управления (выбор мощности ТЭНа) |  |

Нагревательные элементы выполнены из качественной нержавеющей стали. Площадь поверхности каждого нагревательного элемента одинакова. При этом мощность нагревательного элемента различная.



Нагреватель «Антинакипь» имеет мощность 1,3 кВт. При включении только этой ступени, температура на поверхности нагревателя 1,3 кВт ниже, чем на поверхности нагревателей с мощностью 1,7 кВт и 2 кВт. Чем ниже температура на поверхности нагревательного элемента, тем ниже интенсивность отложения солей жесткости (накипи) на поверхности ТЭНа. Этим физико-химическим эффектом объясняется название ступеней мощности «Антинакипь», «Комфорт», и «Норма».



Комбинацией включения нагревательных элементов 1,3 кВт, 1,7 кВт и 2 кВт можно установить семь различных ступеней мощности нагрева: 1,3 — 1,7 — 2 — 3 — 3,3 — 3,7 — 5 кВт.

- На вход холодной воды рекомендуется установить фильтр (для предотвращения попадания грязи и ржавчины в водонагреватель и корректной работы предохранительного клапана и группы безопасности).
- Расширительный бак системы ГВС. При установке расширительного бака, его объем должен составлять не менее 5 % от объема накопительного водонагревателя.

Перед первым включением (вводом в эксплуатацию) водонагреватель необходимо наполнить и промыть теплообменник и бак.

#### Требования к помещению:

Водонагреватель должен устанавливаться во внутреннем помещении здания, защищенном от замерзания и воздействия атмосферных осадков. Помещение, где установлен водонагреватель, должно быть обеспечено достаточным естественным светом, а в ночное время — электрическим освещением. Накопительный водонагреватель косвенного нагрева рекомендуется устанавливать в непосредственной близости к теплогенератору. Помещение установки должно соответствовать следующим нормам:

- температура воздуха от +2 до +45 °С;
- влажность воздуха не более 80 %.

Все монтажные, сантехнические и электромонтажные работы должны проводиться квалифицированным персоналом.



**Запрещается** устанавливать водонагреватель в местах с возможностью промерзания помещения.

### 6.2. Подключение к водопроводной магистрали

#### Порядок подключения:

1. Водонагреватель подключается к водопроводной магистрали с давлением минимум 0,7 бар, максимум 7 бар. Эксплуатация водонагревателя допускается только при заполненном контуре горячего водоснабжения и греющего контура теплообменника.
2. Для подключения водонагревателя к водопроводу применяются трубы с резьбовым соединением 3/4".
3. Для предотвращения протечки при подсоединении труб используйте резиновые уплотнительные прокладки на резьбовых окончаниях труб.
4. На входной патрубке (Рис.2, поз.3, Рис.3, поз.9) накрутите предохранительный клапан так, чтобы течение воды совпадало с направлением стрелки на корпусе клапана. Во время работы водонагревателя вода может просачиваться из выпускной трубы предохранительного клапана для сброса излишнего давления, что происходит в целях безопасности водонагревателя. Эта выпускная труба должна оставаться открытой для атмосферы и должна быть установлена постоянно вниз и в незамерзающей окружающей среде.

## 6. Подключение водонагревателя

### 6.1. Размещение и установка

#### Требования по установке водонагревателя:

- Рекомендуется устанавливать водонагреватель максимально близко от места использования горячей воды, чтобы сократить потери тепла в трубах;
- Во избежание причинения вреда имуществу потребителя и (или) третьих лиц в случае неисправной системы горячего водоснабжения необходимо производить монтаж водонагревателя в помещениях, имеющих гидроизоляцию полов и дренаж в канализацию;
- В случае размещения водонагревателя в местах, труднодоступных для проведения технического и гарантийного обслуживания, монтаж и демонтаж водонагревателя осуществляется потребителем самостоятельно, либо за его счет;
- При подключении к системе отопления с медными элементами необходимо монтировать изолирующие промежуточные элементы между системой и оборудованием (диэлектрические муфты или промежуточные элементы из пластиковых труб);
- Накопительный водонагреватель подключается к системе отопления, давление в которой не должно превышать 7 бар. Необходимо промыть систему отопления. Трубы на вход и выход водонагревателя должны выдерживать температуру воды не менее 100 °С, а также давление воды более 8 бар;



**Запрещается** установка любых отсекающих вентилях между водонагревателем и предохранительным клапаном.  
Эксплуатация накопительного водонагревателя без предохранительного клапана запрещен.

#### Для защиты водонагревателя рекомендуется устанавливать:

- Предохранительный клапан, настроенный на давление 7 бар, необходимо устанавливать в месте входа холодной воды (удостоверьтесь, что гибкая сливная труба установлена на отверстие спуска давления и слива воды и направлена вниз в специальный дренаж для удаления воды).
- Группу безопасности, с настройкой предохранительного клапана 6 бар, необходимо устанавливать на верхней крышке водонагревателя в резьбовой патрубке, специально предназначенный для этого (**Рис.2, поз.1; Рис.4, поз.1**). На отверстие предохранительного клапана, предназначенное для сброса давления и слива воды, должна быть установлена сливная трубка, выведенная в дренаж, для удаления воды.

## 5.4. Габаритные размеры водонагревателей ZOTA TUNA

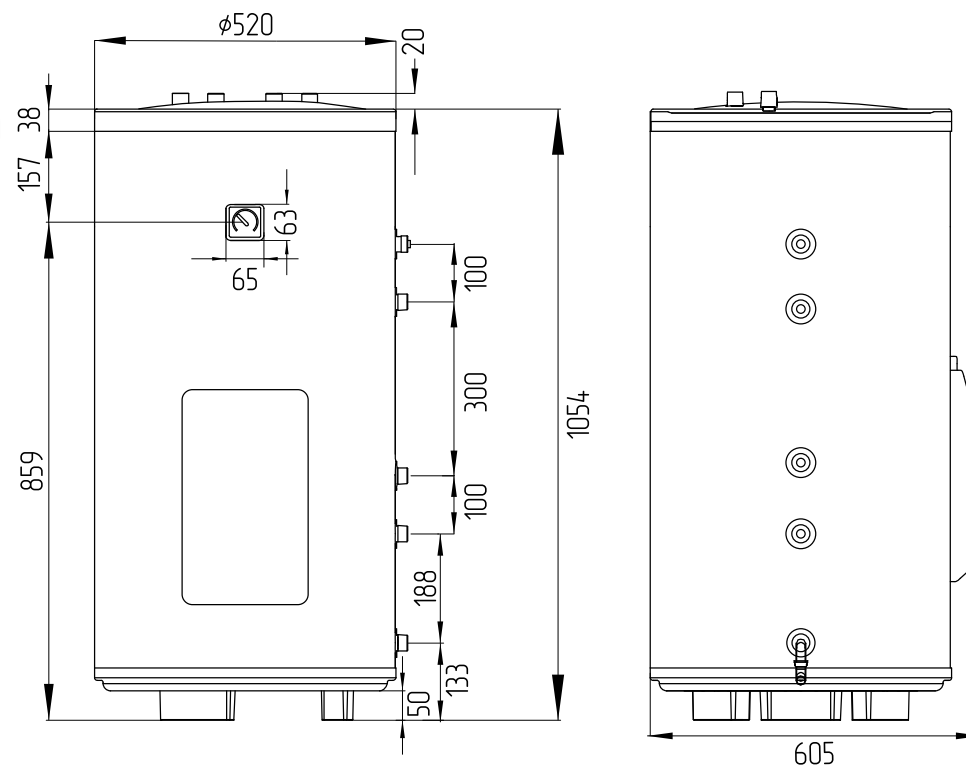


Рис.6 Габаритные размеры водонагревателя ZOTA TUNA 150

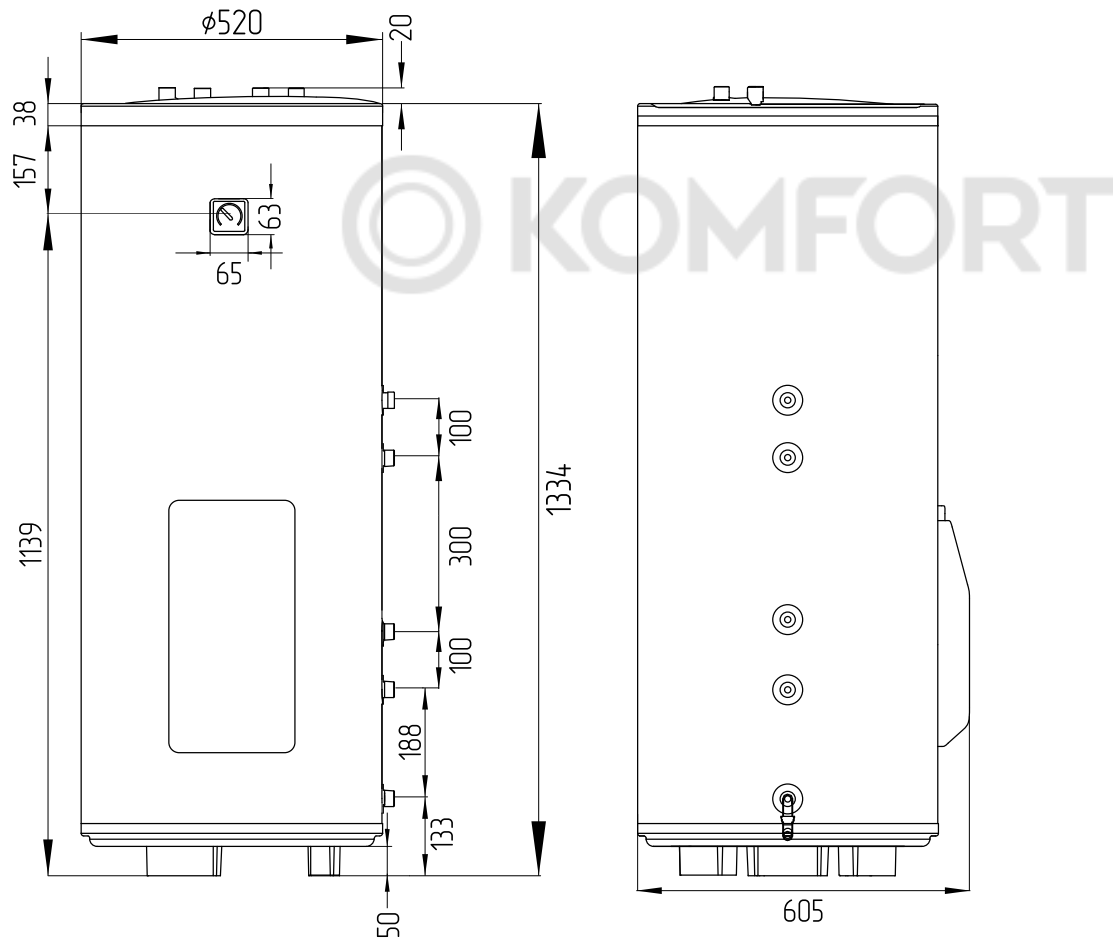


Рис.7 Габаритные размеры водонагревателя ZOTA TUNA 200

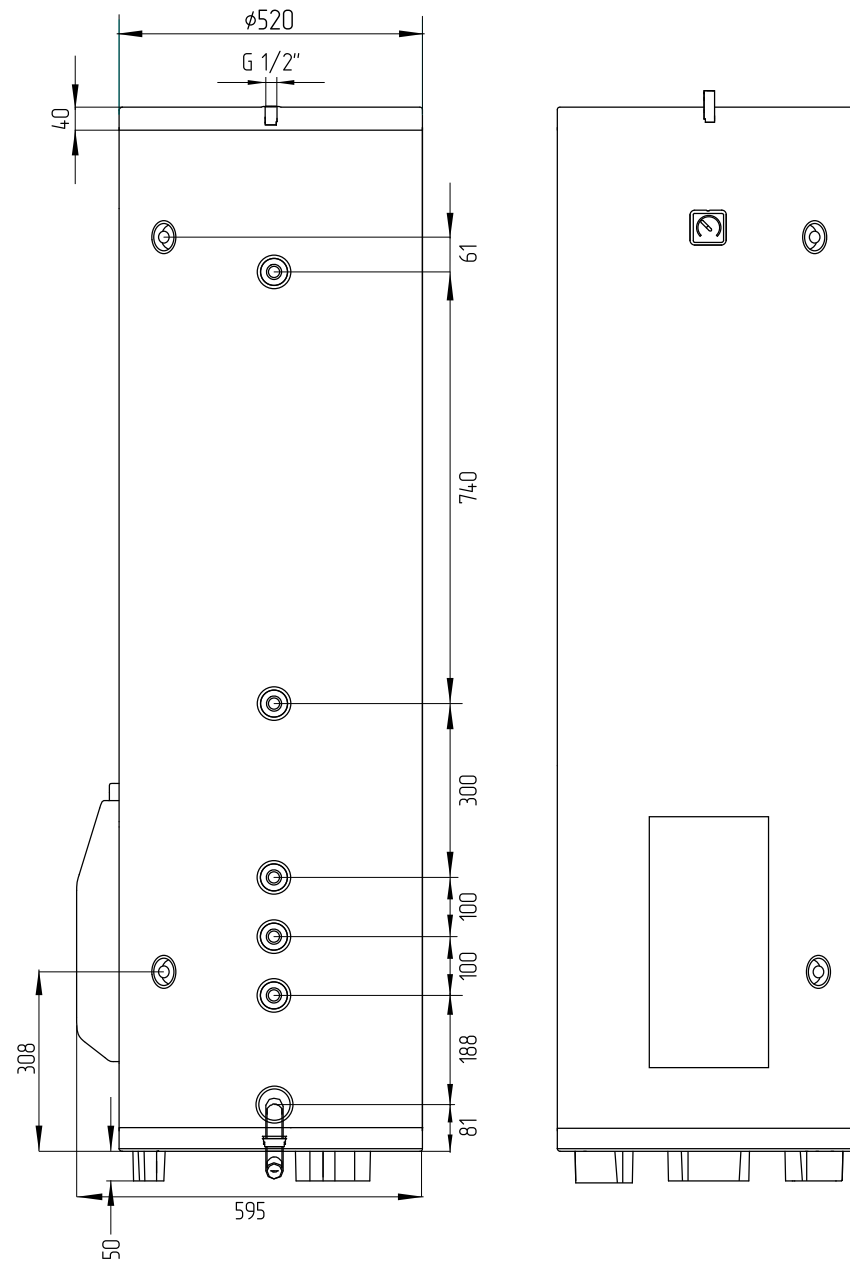


Рис.8 Габаритные размеры водонагревателя ZOTA TUNA 300