

ДИСКОВЫЙ ПОВОРОТНЫЙ ЗАТВОР С ЭЛЕКТРИЧЕСКИМ ПРИВОДОМ

ТЕХНИЧЕСКИЙ ПАСПОРТ

VPG4449-NX4

ДИСКОВЫЙ ПОВОРОТНЫЙ ЗАТВОР МЕЖФЛАНЦЕВЫЙ Ру10/16 - ASA150 КОРПУС КОВКИЙ ЧУГУН - С ЭЛЕКТРОПРИВОДОМ TECOFI

НАЗНАЧЕНИЕ И ОБЛАСТЬ ПРИМЕНЕНИЯ

Установка в качестве запорного и запорно-регулирующего устройства на трубопроводах холодного и горячего водоснабжения, антифризов (в том числе растворы этиленгликоля), технологических трубопроводах, транспортирующих среды, неагрессивные к материалам изделия.



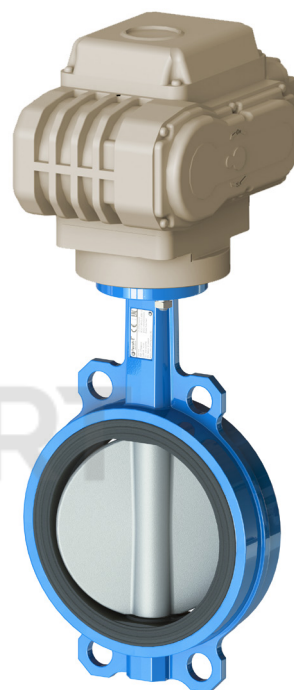
Рабочая среда: горячая и холодная вода, техническая вода, газообразные среды неагрессивные к материалам изделия.

Нельзя применять на пар

ОБЩИЕ ТЕХНИЧЕСКИЕ ХАРАКТЕРИСТИКИ

Типоразмер : Ду32/40 - Ду300.

- Модель с гладкими проушинами.
- Двухсторонняя герметичность по ГОСТ 54808-2011 (класс А).
- Сквозной прочно посаженный шток.
- Диск отполирован, уменьшен по толщине и механически обработан по краю, что обеспечивает постоянство крутящего момента.
- Удлиненная шейка затвора для теплоизоляции труб.
- Верхний фланец по норме ISO 5211.
- Управление электрическим приводом TECOFI



VPG4449-NX4	Электродвигатель
VPG4449-N04	380В 3Ф 50Гц
VPG4449-N24	220В 1Ф 50Гц

НОРМЫ И СТАНДАРТЫ

Конструкция	Производство в соответствии с Европейской Директивой 2014/68/UE «Оборудование под давлением» : модуль Н».
Строительная длина	Согласно норме NF EN 558-1 серия 20, ISO 5272 серия 20, DIN3202.
Тип соединения	Межфланцевый монтаж ISO Ру10/Ру16 согласно нормам: EN1092-1 и ГОСТ Ру10/16. Подходит для монтажа по нормам ASME B16.5, класс 150.
Испытания и тесты	Испытания проведены по нормам EN12266-1, DIN 3230 и ISO 5208 : -Корпус : 24 бар -Седло : 17.6 бар

СЕРТИФИКАЦИЯ

CE EAC  по запросу

Tecofi France

83 rue Marcel Mérieux - 69960 Corbas
Tél. +33 (0)4 72 79 05 79 - Fax. +33 (0)4 78 90 19 19
E-mail : sales@tecofi.fr - www.tecofi.fr

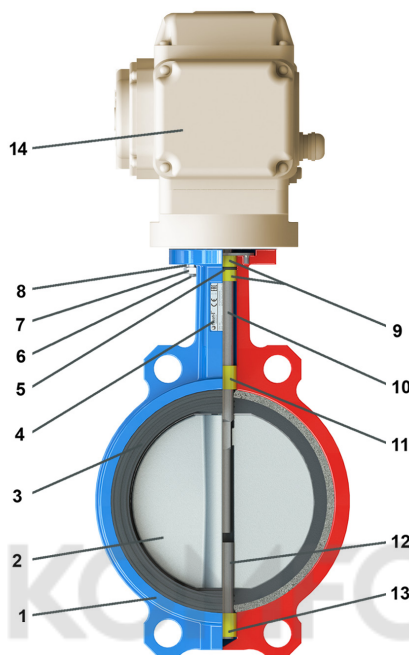


ДИСКОВЫЙ ПОВОРОТНЫЙ ЗАТВОР С ЭЛЕКТРИЧЕСКИМ ПРИВОДОМ

ТЕХНИЧЕСКИЙ ПАСПОРТ

VPG4449-NX4

ИСПОЛНЕНИЕ



Поз.	Кол-во	Описание	Материал	Норма			Эпоксидное покрытие
				DIN	ASTM	BS	
1	1	Корпус	Ковкий чугун EN-GJS-400-15	GGG40	A536 65-45-12	EN-JS1030	RAL 5015, толщина 250 мкм
2	1	Диск	Нержавеющая сталь 316	G-X6CrNiMo18 10	A351 Gr. CF8M	1504 316 C16	
3	1	Манжета	EPDM CH				
4	1	Шильда	Нержавеющая сталь 304	X5CrNi 18 10	A 182 AISI 304	1449-2 304 S15	
5	1	Кольцевое уплотнение	EPDM				
6	2	Винт	Нержавеющая сталь 316/A4	X5CrNiMo 18 10	A 182 AISI 316	1449-2 316 S16	
7	2	Гайка	Нержавеющая сталь 316/A4	X5CrNiMo 18 10	A 182 AISI 316	1449-2 316 S16	
8	2	Шайба	Нержавеющая сталь 316/A4	X5CrNiMo 18 10	A 182 AISI 316	1449-2 316 S16	
9	2	Верхний вкладыш	PTFE				
10	1	Верхний шток	Нержавеющая сталь 420	X20Cr13	A276 AISI 420	970-1 420S37	
11	1	Вкладыш	PTFE				
12	1	Нижний шток	Нержавеющая сталь 420	X20Cr13	A276 AISI 420	970-1 420S37	
13	1	Нижний вкладыш	PTFE				
14	1	Электропривод					

Фотографии и технические рисунки не являются договорными. Спецификация продукции может быть изменена без предварительного уведомления.

Tecofi France

83 rue Marcel Mérieux - 69960 Corbas
Tél. +33 (0)4 72 79 05 79 - Fax. +33 (0)4 78 90 19 19
E-mail : sales@tecofi.fr - www.tecofi.fr

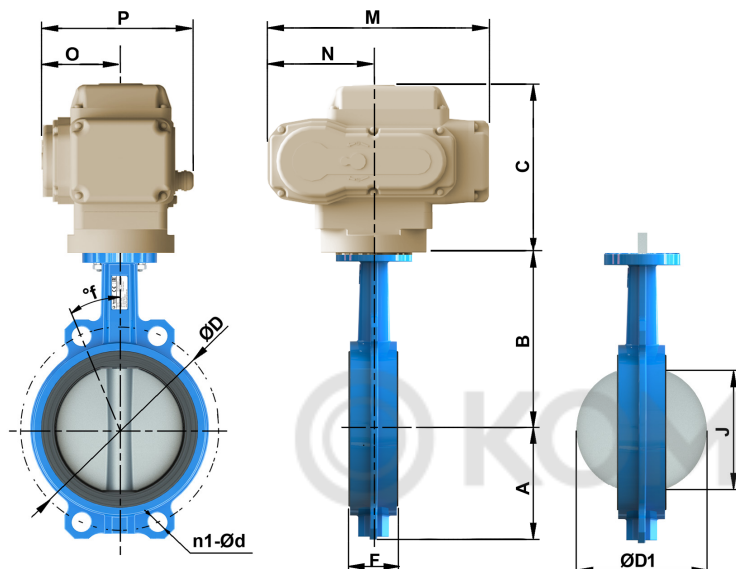


ДИСКОВЫЙ ПОВОРОТНЫЙ ЗАТВОР С ЭЛЕКТРИЧЕСКИМ ПРИВОДОМ

ТЕХНИЧЕСКИЙ ПАСПОРТ

VPG4449-NX4

РАЗМЕРЫ



Ду	Артикул изделия	Электропривод	
		Артикул	Напряжение / Частота
Ду40 -80	VPG4449-N04	TEA-05	380В 3Ф 50Гц
	VPG4449-N24	TEA-05	220В 1Ф 50Гц
Ду100-125	VPG4449-N04	TEA-10	380В 3Ф 50Гц
	VPG4449-N24	TEA-10	220В 1Ф 50Гц
Ду150	VPG4449-N04	TEA-20	380В 3Ф 50Гц
	VPG4449-N24	TEA-20	220В 1Ф 50Гц
Ду200	VPG4449-N04	TEA-40	380В 3Ф 50Гц
	VPG4449-N24	TEA-40	220В 1Ф 50Гц
Ду250	VPG4449-N04	TEA-60	380В 3Ф 50Гц
	VPG4449-N24	TEA-60	220В 1Ф 50Гц
Ду300	VPG4449-N04	TEA-60	380В 3Ф 50Гц
	VPG4449-N24	TEA-60	220В 1Ф 50Гц

Максимальное дифференциальное давление : 16 бар

Ду		A	B	C	ØD	ØD1	n1-Ød	f°	F	J	M	N	O	P	Вес (кг)
мм	дюйм														
40	1 1/2"	60	120	125	110	43	4-Ø19	45°	33	29	160	83	74	137	3,48
50	2"	60	128	125	125	53	4-Ø19	45°	43	31	160	83	74	137	4,03
65	2 1/2"	72.5	140	125	145	65	4-Ø19	45°	45	46	160	83	74	137	4,24
80	3"	91	148	125	160	79	4-Ø19	45°	45	64	160	83	74	137	4,84
100	4"	108	165	125	180	105	4-Ø19	22.5°	52	91	208	98	74	145	7,68
125	5"	121	175	160	210	124	4-Ø20	22.5°	56	111	208	98	74	145	9,50
150	6"	131	199	160	240	155	4-Ø23	22.5°	56	144	258	121	75	170	13,61
200	8"	163	220	196	295	203	4-Ø23	15°/22.5°	60	194	258	121	75	170	19,14
250	10"	198	251	196	350/355	251	4-Ø28	15°	68	242	258	121	75	170	26,13
300	12"	231	288	196	400/410	302	4-Ø28	15°	78	292	258	121	75	170	34,78

Продолговатые отверстия Ду32/40, Ду200 и Ду300

РАБОЧИЕ УСЛОВИЯ

Максимальное рабочее давление : 16 бар

(6 бар для сжатого воздуха)

(вакуум: -0,8 бар в течение 10мин.)

Максимальная рабочая температура : -20°C / +130°C

Tecofi France

83 rue Marcel Mérioux - 69960 Corbas

Tél. +33 (0)4 72 79 05 79 - Fax. +33 (0)4 78 90 19 19

E-mail : sales@tecofi.fr - www.tecofi.fr

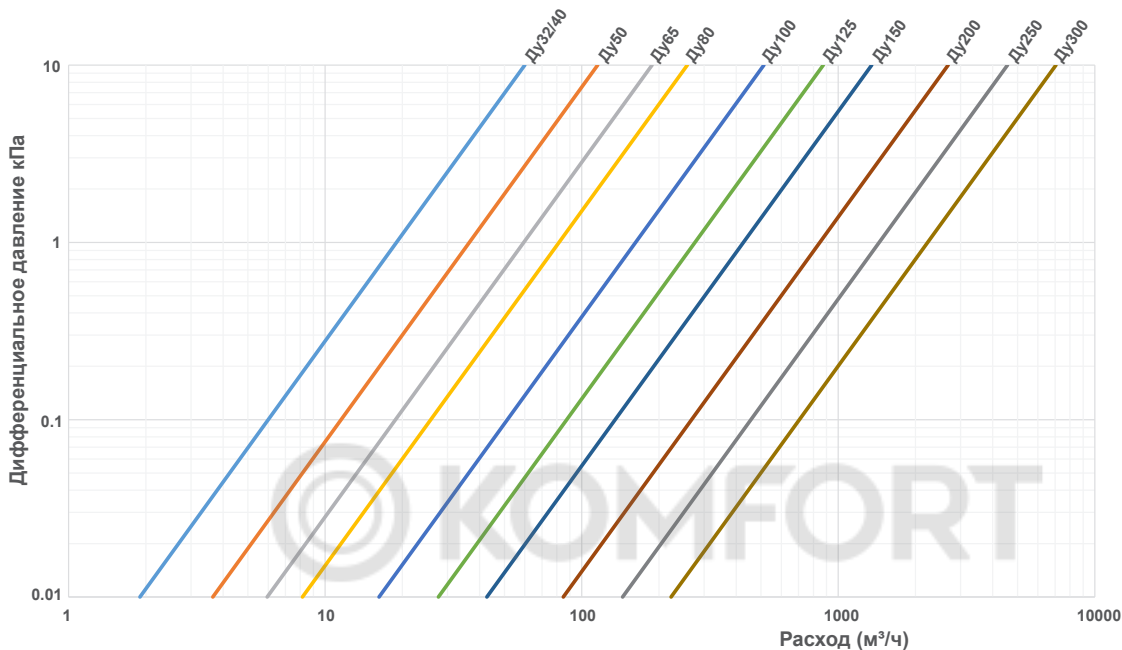


ДИСКОВЫЙ ПОВОРОТНЫЙ ЗАТВОР С ЭЛЕКТРИЧЕСКИМ ПРИВОДОМ

ТЕХНИЧЕСКИЙ ПАСПОРТ

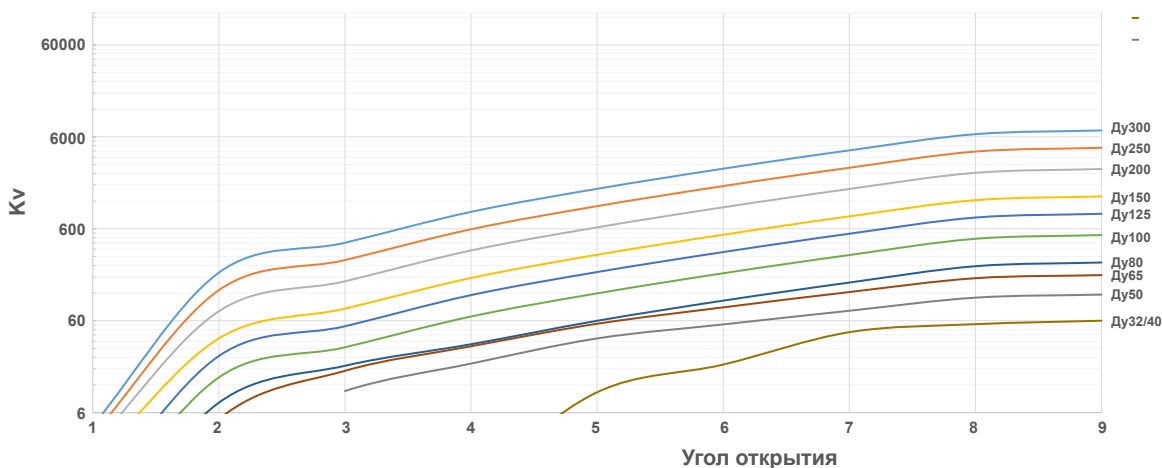
VPG4449-NX4

ПОТЕРИ ДАВЛЕНИЯ



КОЭФИЦИЕНТ РАСХОДА

Du		Kv								
мм	дюйм	10°	20°	30°	40°	50°	60°	70°	80°	90°
32/40	1"1/4 - 1"1/2	0.0	0.0	0.1	1.0	10.0	20.0	45.0	55.0	60.0
50	2"	0.0	2.6	10.3	20.5	38.5	54.7	77.0	106.9	115.4
65	1"1/2	0.1	5.1	17.1	31.6	55.6	83.8	123	174	188
80	3"	0.2	7.7	19.4	33.3	59.9	99.2	156	235	258
100	4"	0.4	14.5	30.8	66.7	119	197	311	467	513
125	5"	0.7	24.8	52.2	114	203	335	530	795	874
150	6"	1.7	38.5	81.2	175	313	517	819	1229	1350
200	8"	2.6	76.1	161	349	622	1028	1627	2440	2681
250	10"	3.4	129	274	593	1058	1750	2770	4154	4566
300	12"	4.3	200	423	917	1634	2704	4279	6418	7054



Tecofi France

83 rue Marcel Mérieux - 69960 Corbas
 Tél. +33 (0)4 72 79 05 79 - Fax. +33 (0)4 78 90 19 19
 E-mail : sales@tecofi.fr - www.tecofi.fr

ISO 9001
 ISO 14001
 BUREAU VERITAS
 Certification

