

# AM·PM

GEM



A9037200  
A9037211  
A9037222

DEU • ENG • EST • LTU  
LVA • POL • RUS • UKR

## Deutsch

### ⚙️ **Bedienungsanleitungen**

Bei regelmäßiger Reinigung von Oberflächen neutrale Reinigungsflüssigkeiten, wie Seifenlösungen und verschiedene Spülmittel benutzen.

- Reinigungsmittel auf den Schwamm oder Stoff auftragen, danach die Reinigung des Erzeugnisses durchführen.
- Scheuermittel nicht verwenden.



#### **ACHTUNG!**

Verchromter Abstrich hält:

- Ameisensäure;
- Chlorverbindungen;
- Essigsäure;
- Salzsäure;
- Phosphorsäure;
- Verschiedene chlorhaltige, säurehaltige und alkalische Reinigungsmittel;
- Alkoholhaltige Reinigungsmittel;
- Risse von scharfen Sachennicht aus.

Die Bildung des Seifen- und Kalchrückstandes kann man vermeiden!

Man muss das Erzeugnis mit dem Klarwasser spülen und mit dem Stoff nach jeder Anwendung austrocknen.

## English

### ⚙️ **Maintenance instructions**

We do NOT recommend you use any household cleaners to clean the product. Because these cleaners change substance or formula too frequently. The product should be always cleaned only with soapy water and rinsed with clean water and dried with a soft cloth.



#### **ATTENTION!**

Chrome-plated surface cannot withstand:

- Formic acid;
- Chlorine compounds;
- Vinegar acid;
- Hydrochloride acid;
- Phosphoric acid;
- Various agents containing chlorine, acid and alkaline detergents;
- Detergents containing alcohol;
- Scratchers with sharp objects;
- Any other abrasive cleaners.

Formation of soap and lime scale can be avoided!

It is sufficient to rinse the item with clean water and wipe it dry with cloth after each use.

## ⚙️ Hooldusjuhised

Pindade regulaarsel puhastamisel on soovitatav kasutada neutraalseid vedelaid puhastusvahendeid: seebilahuseid ja paljud nõudepesuvahendeid.

- Puhastusvahend on vaja kanda käsnaile või lapile, pärast seda puhastada toodet.

- Ei ole soovitatav kasutada abrasiivseid puhastusvahendeid.



### TÄHELEPANU!

Kroomkate ei kannata:

- Sipelgahapet;
- Klooriühindeid;
- Äädikhapet;
- Soolhapet;
- Fosforihapet;
- Erinevaid vahendeid, mis sisaldavad kloori, happelisi ja leelilisi puhastusvahendeid;
- Alkoholi sisaldavaid pesuvahendeid;
- Teravate esemetega kriimustamist.

Seebikatu ja katlakivi tekkimist saab vältida!

Piisav on toodet loputada puhta veega ning ära kuivatada lapiga pärast iga kasutamiskorda.

## ⚙️ Nurodymai priešūrai

Reguliarlam paviršių valymui rekomenduojama naudoti neutralias skystas plovimo priemones: muilo tirpalus ir daugelį indų plovimo priemones.

- Valymo priemonę būtina užpilti ant kempinės arba audinio, po to atlikti gaminio valymą.

- Nerekomenduojama naudoti abrazyvini-  
as plovimo priemones.

## Lietuvių



### DĖMESIO!

Chromuotas paviršius neišlaiko:

- Skruzdžių rūgštis;
- Chloro junginių;
- Acto rūgštis;
- Druskos rūgštis;
- Fosforo rūgštis;
- Įvairias priemones, turinčias chlorą, rūgštys ir šarmus turinčias plovimo priemones;
- Plovimo priemones, turinčias sudėtyje spiritą;
- Įbrėžimus aštriais daiktais.

Muilo ir kalkių nuosėdų susidarymo galima išvengti!

Pakanka gaminį nuplauti švariu vandeniu ir sausiai nušluostyti audiniu po kiekvieno panaudojimo.

## Latviešu

### ⚙️ **Kopšanas norādījumi**

Regulārai virsmu tīrīšanai ieteicams lietot neitrālus šķīdros mazgāšanas līdzekļus: ziepju šķīdumus un daudzus trauku mazgāšanas līdzekļus.

- Tīrīšanas līdzeklis jāuzklāj uz sūkļa vai auduma, pēc tam jātīra izstrādājums.
- Nav ieteicams izmantot abrazīvus mazgāšanas līdzekļus.



#### **UZMANĪBU!**

Hromēti pārklājumi neiztur:

- Skudrskābi;
- Hlora savienojumus;
- Etiķskābi;
- Sālsskābi;
- Fosforskābi;
- Dažādus līdzekļus, kas satur hloru, skābi un sārmu mazgāšanas līdzekļus;
- Spirtu saturošus mazgāšanas līdzekļus;
- Skrāpējumus ar asiem priekšmetiem.

Var izvairīties no ziepju un kaļķakmens aplikuma veidošanās!

Pietiek izstrādājumu noskalot ar tīru ūdeni un pēc katras lietošanas ar audumu noslaucīt sausu.

## Polski

### ⚙️ **Instrukcje dotyczące pielęgnacji**

Przy regularnym czyszczeniu powierzchni zalecane są neutralne detergenty w płynie: roztwory mydła i wiele środków dla mycia naczyń.

- Środek czyszczący należy nałożyć na gąbkę lub tkaninę, po czym należy wyczyścić powierzchnie.
- Nie używaj ściernych detergentów.



#### **UWAGA!**

Chromowana powłoka nie wytrzymuje:

- Kwas mrówkowy;
- Związki chlorowane;
- Kwas octowy;
- Kwas chlorowodorowy;
- Kwas fosforowy;
- Różne produkty zawierające chlor, kwaśne i alkaliczne detergenty;
- Detergenty zawierające alkohol;
- Drapanie ostrymi przedmiotami;

Można uniknąć tworzenia się osadu i kamienia wapiennego! Wystarczy spłukać produkt czystą wodą i po każdym użyciu wytrzeć go suchą szmatką.

## ⚙️ Указания по уходу

При регулярной чистке поверхностей рекомендуется применять нейтральные жидкие моющие средства: мыльные растворы и многие посудомоечные средства.

- Чистящее средство необходимо нанести на губку или ткань, после чего осуществлять чистку изделия.

- Не рекомендуется использовать абразивные моющие средства.



### ВНИМАНИЕ!

Хромированное покрытие не выдерживает:

- Муравьиную кислоту;
- Хлорные соединения;
- Уксусную кислоту;
- Соляную кислоту;
- Фосфорную кислоту;
- Различные средства, содержащие хлор, кислотные и щелочные моющие средства;
- Моющие средства, содержащие спирт;
- Царапины острыми предметами.

Образование мыльного и известкового налета можно избежать!

Достаточно ополаскивать изделие чистой водой и насухо вытирать тканью после каждого использования.

## ⚙️ Вказівки по догляду

При регулярному чищенні поверхонь рекомендується застосовувати нейтральні рідкі миючі засоби, мильні розчини.

- Миючий засіб необхідно наносити на губку або тканину, після чого здійснювати чищення виробу.

- Не рекомендується використовувати абразивні миючі засоби.

## Українська



### УВАГА!

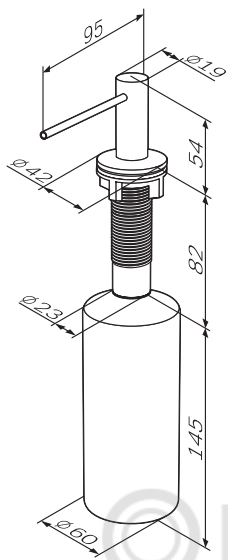
Хромове покриття не витримує:

- Мурашину кислоту;
- Хлорні з'єднання;
- Оцтову кислоту;
- Соляну кислоту;
- Фосфорну кислоту;
- Різні засоби, що містять хлор, кислотні і лужні речовини;
- Миючі засоби, що містять спирт;
- Подряпини гострими предметами.

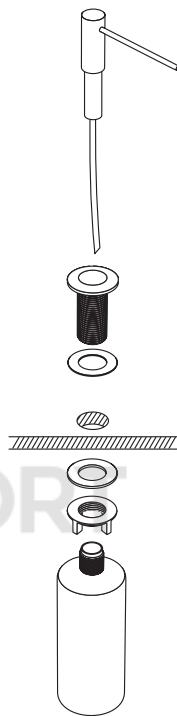
Mylo ir kalkių nuosėdų susidarymo galima išvengti!

Pakanka gaminį nuplauti švariu vandeniu ir sausai nušluostyti audiniu po kiekvieno panaudojimo.

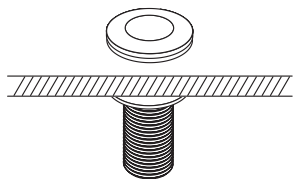
AM·PM



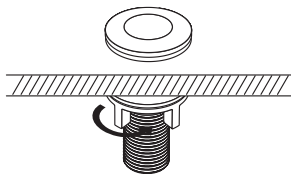
A9037200  
A9037211  
A9037222

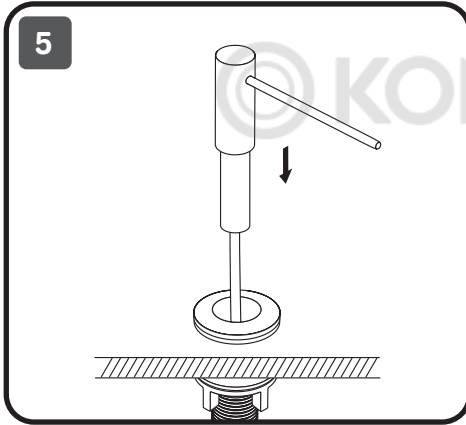
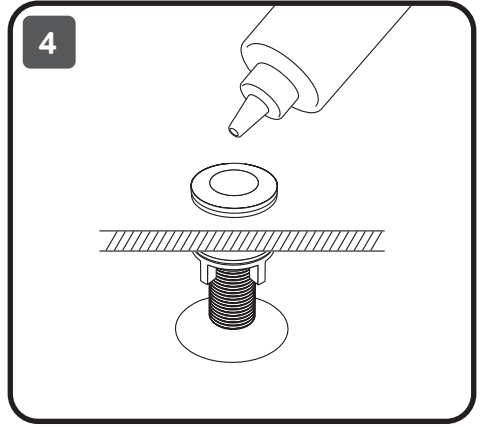
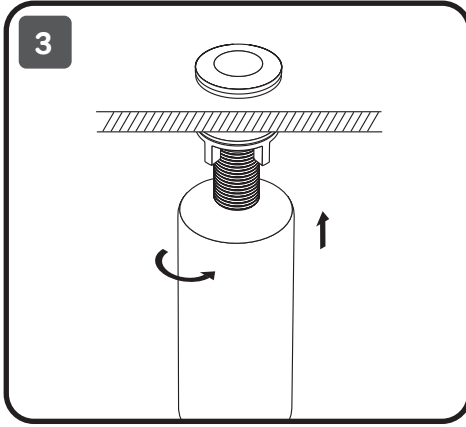


1



2





ACHTUNG / ATTENTION / TÄHELEPANU / DĚMESIO  
UZMANĪBU / UWAGA / ВНИМАНИЕ / УВАГА

✓

A



H<sub>2</sub>O

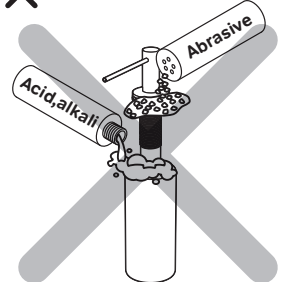


B

  
H<sub>2</sub>O



✗



 KOMFORT

AM·PM

AM.PM Europe GmbH  
Torstrasse 177 D-10115 Berlin  
[www.ampm-world.com](http://www.ampm-world.com) 12/2020