

Манометрический термометр с капилляром Исполнение из нержавеющей стали, модель 70

WIKA Типовой лист TM 81.01



сертификаты
смотри на стр.8

Применение

- Термометры, универсально используемые для газообразных и жидких сред, а также для сред со значительной вязкостью, при повышенных нагрузках
- Холодильная техника, техника кондиционирования воздуха
- Машиностроение

Отличительные особенности

- Корпус и погружной штوك из нержавеющей стали
- Исполнение по DIN EN 13190
- Различные типы присоединения и закрепления
- С капилляром
- С различными неподвижными присоединениями



Рис. слева: манометрический термометр модель M70.50.100

Рис. справа: манометрический термометр модель B70.50.063

Описание

Благодаря универсальной конструкции термометры данного типа нашли широкое применение в машиностроении, в холодильной промышленности и в системах кондиционирования воздуха.

Манометрические термометры могут быть установлены почти во всех точках измерения. Модели с капиллярами используются для измерений в точках, доступ к которым затруднен или которые находятся на значительном расстоянии.

Корпус, капилляр и штук изготовлены из нержавеющей стали. Для оптимальной адаптации к измерительному процессу в распоряжении имеются различные длины и присоединения к процессу.

Стандартное исполнение

Принцип измерения

Система трубки Бурдона

Номинальный размер в мм

63, 100, 160

Типы присоединения

- 1 Присоединение гладкое (без резьбы)
- 2 Присоединение поворотное
- 3 Накладная гайка
- 4 Компрессионный фитинг (передвигаемое по штоку)
- 5 Накладная гайка и резьбовой переходник
- 6 Компрессионный фитинг (передвигаемое по капилляру)

Исполнение и конструкция присоединения

- B** Приборы с капилляром; положение присоединения сзади (по центру)
Трехкантовый фланец со скобой
- H** Приборы с капилляром; положение присоединения снизу (радиальное)
Крепежный фланец сзади
- M** Приборы с капилляром; Положение присоединения сзади (радиальное)
Приборный кронштейн из алюминиевого литья под давлением
- V** Приборы с капилляром; Положение присоединения сзади ¹⁾
Крепежный фланец спереди
- A** Положение присоединения сзади¹⁾, неподвижное
Присоединение гладкое, резьбовое или защитная гильза
- R** Положение присоединения снизу (радиальное), неподвижное
Присоединение гладкое, резьбовое или защитная гильза
- S** Положение присоединения сзади ¹⁾, неподвижное
Присоединение гладкое, резьбовое или защитная гильза; с наклоном примерно на 90 °

¹⁾ эксцентричное; HP 63: по центру

Заполняемая жидкость

Ксилол или силиконовое масло

Точность показаний

Класс 2

Номинальные диапазоны и условия эксплуатации

DIN EN 13190

Вывод капилляра

Снизу или сзади

Корпус

Нержавеющая сталь

Кольцо

Нержавеющая сталь

Присоединение

Нержавеющая сталь 1.4571

Капилляр

Длина по спецификации заказчика (макс. 10 м)
Ø 2 мм, нержавеющая сталь 1.4571, минимальный радиус изгиба 6 мм

Погружной шток

Ø 8 мм, нержавеющая сталь 1.4571

Активная длина чувствительного элемента

Зависит от Ø d и от диапазона

Циферблат

Алюминий, белый, шкала черная

Стрелки

Алюминий, черные

Окно

HP 100, 160: Приборное стекло

HP 63: Прозрачное из пластика

Предельная температура для хранения и транспортировки

-50 ... +70 °C (DIN EN 13190) без гидрозаполнения

-20 ... +60 °C (DIN EN 13190) с гидрозаполнением,

совместимым с пищевыми продуктами

-50 ... +60 °C (DIN EN 13190) с гидрозаполнением

Допустимая температура окружающего воздуха на корпусе

0 ... +40 °C макс. (другие по запросу)

Допустимое давление на штоке

макс. 25 бар, статическое

Вид защиты

IP 65 по EN 60529 / IEC 529

Варианты

- Диапазон шкалы в °F, °C/°F (двойная шкала)
- Безопасное ламинированное стекло, акрил
- Компенсация температуры окружающего воздуха
- Класс точности 1,0
- Защитная гильза согласно DIN, подбирается по спецификации заказчика
- Кронштейн из другого материала и другой длины (A)
- Гидрозаполнение при
HP 63: тип X70.53.063
HP 100: тип X70.53.100
HP 160: тип X70.53.160
- Защитный оплетка, спиральной формы из нержавеющей стали
- Исполнение по DIN EN ISO 13485, для применения в медицине - по запросу
- Модель 70 с микропереключателем см. WIKA-Типовой лист TV 28.01
- Погружной шток - Ø 6, 10 мм

Диапазоны шкалы и измерений ¹⁾

Диапазон шкалы в °C	Диапазон измерений в °C	Предел погрешности в ± °C	Цена деления в °C
- 60 ... + 40	-50 ... + 30	2	1
- 40 ... + 60	-30 ... + 50	2	1
- 30 ... + 50	-20 ... + 40	2	1
- 20 ... + 60	-10 ... + 50	2	1
- 20 ... + 80	-10 ... + 70	2	1
0 ... + 60	+10 ... + 50	2	1
0 ... + 80	+10 ... + 70	2	1
0 ... + 100	+10 ... + 90	2	1
0 ... + 120	+10 ... + 110	4	2
0 ... + 160	+20 ... + 140	4	2
0 ... + 200	+20 ... + 180	4	2
0 ... + 250	+30 ... + 220	5	5
0 ... + 300	+30 ... + 270	10	10
0 ... + 400	+50 ... + 350	10	10

Другие диапазоны шкалы по запросу

¹⁾ Диапазон измерений ограничен на циферблате двумя треугольными метками.
В этом диапазоне действует указанный предел погрешности согласно DIN EN 13190

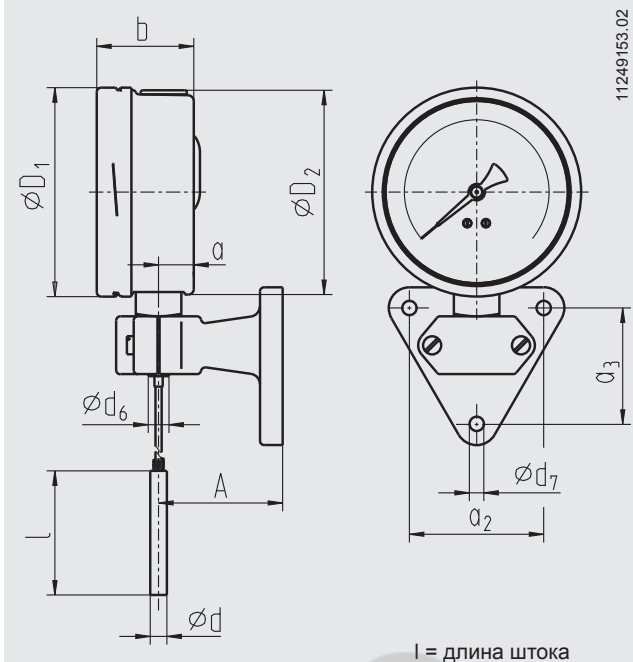


Обзор моделей

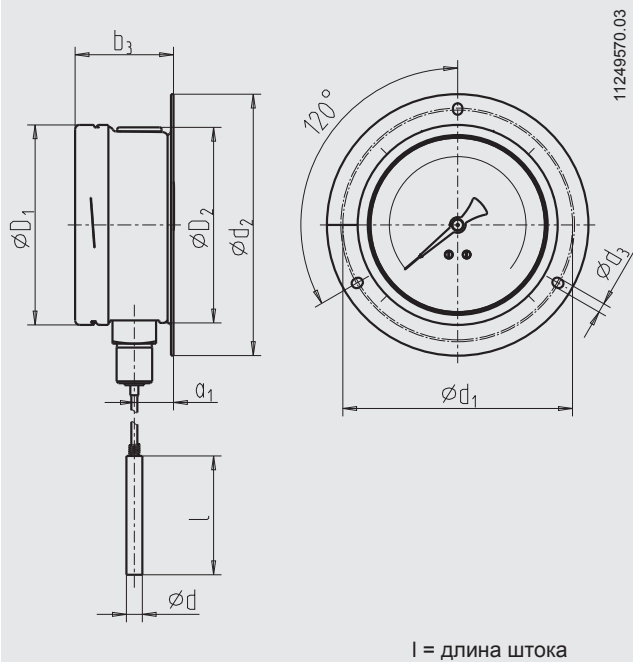
Модель	НР	Положение присоединения	Вид закрепления
B70.50 (Корпус без гидрозаполнения) B70.53 (Корпус с гидрозаполнением)	063	сзади, по центру	Трехкантовый фланец со скобой
H70.50 (Корпус без гидрозаполнения) H70.53 (Корпус с гидрозаполнением)	063 100 160	снизу (радиальное)	Крепёжный фланец сзади
M70.50 (Корпус без гидрозаполнения) M70.53 (Корпус с гидрозаполнением)	063 100 160	снизу (радиальное)	Приборный кронштейн
V70.50 (Корпус без гидрозаполнения) V70.53 (Корпус с гидрозаполнением)	063 100 160	сзади, по центру сзади, эксцентричное	Крепёжный фланец спереди
A70.50 (Корпус без гидрозаполнения) A70.53 (Корпус с гидрозаполнением)	063 100	сзади, по центру, неподвижное сзади, эксцентричное, неподвижное	посредством присоединения - гладкого, резьбового или защитной гильзы
R70.50 (Корпус без гидрозаполнения) R70.53 (Корпус с гидрозаполнением)	063 100	снизу (радиальное), неподвижное	посредством присоединения - гладкого, резьбового или защитной гильзы
S70.50 (Корпус без гидрозаполнения) S70.53 (Корпус с гидрозаполнением)	063 100	сзади, по центру, неподвижное сзади, эксцентрично, неподвижное	посредством присоединения - гладкого, резьбового или защитной гильзы; с возможностью наклона примерно до 90 °

Размеры в мм

Модель М70, Приборный кронштейн

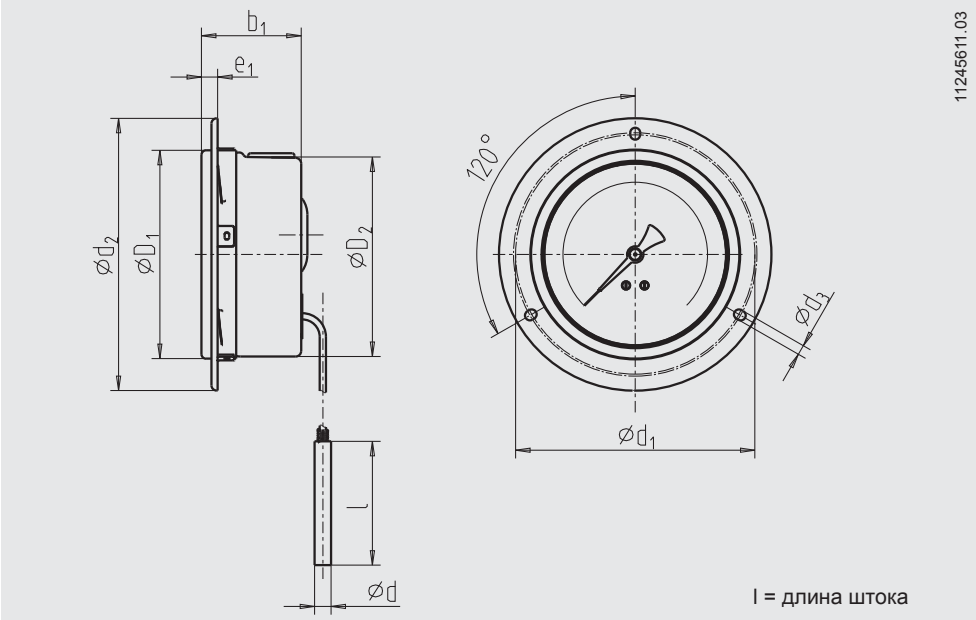


Модель Н70, Крепежный фланец сзади



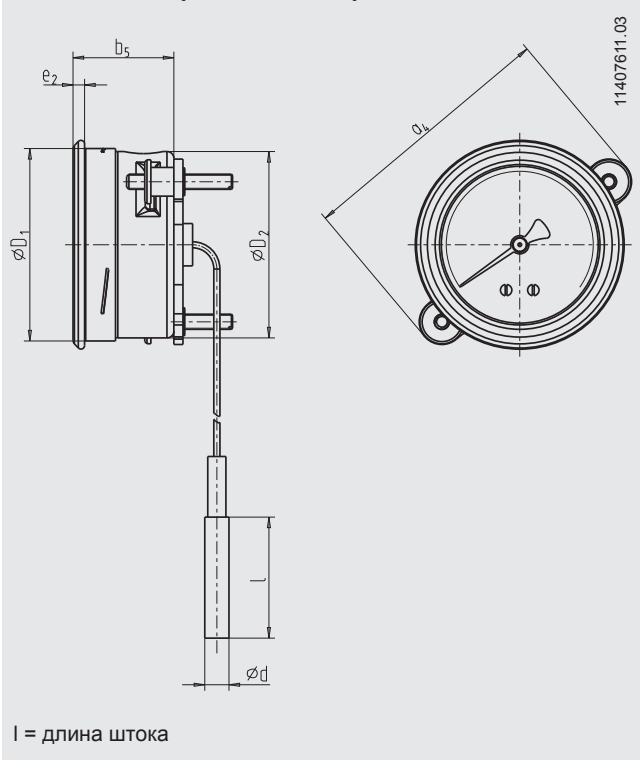
НР	Размеры в мм															Вес в кг	
	a	a ₁	a ₂	a ₃	b	b ₁	b ₃	Ø d	Ø D ₁	Ø D ₂	Ø d ₃	Ø d ₆	Ø d ₇	A	Ø D ₁		Ø D ₂
63	10.5	13	65	56	32.5	32.5	34.5	8	75	85	3.6	14	7	60	63.5	62	0.4
100	15.5	22	65	56	49.5	49.5	50.0	8	116	132	4.8	18	7	60	101.0	99	0.9
160	15.5	22	65	56	49.5	-	50.0	8	178	196	6.0	18	7	60	161.0	159	1.40

Модель V70, Крепежный фланец спереди



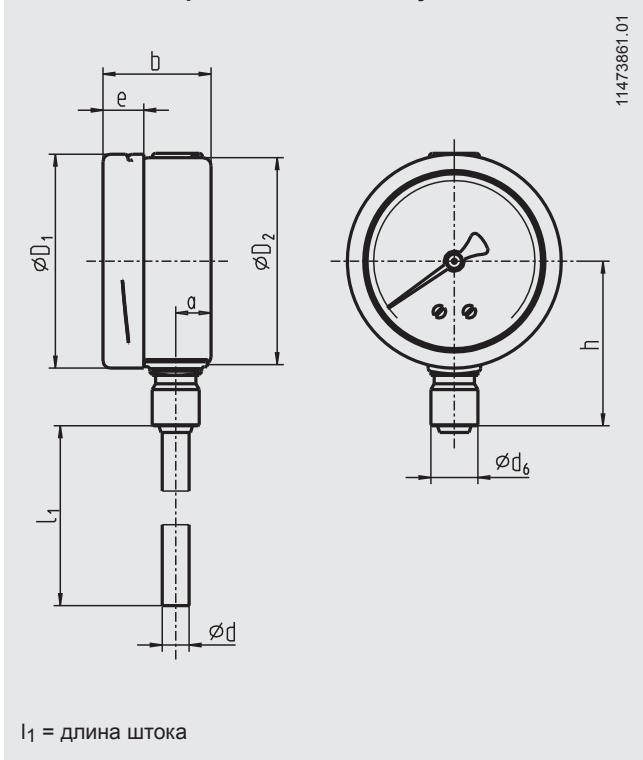
НР	Размеры в мм							Вес в кг	
	b ₁	Ø d	Ø d ₁	Ø d ₂	Ø d ₃	e ₁	Ø D ₁		Ø D ₂
63	32.5	8	75	85	3.6	5	63.5	62	0.4
100	49.5	8	116	132	4.8	8	101.0	99	0.9
160	-	8	178	196	6.0	8	161.0	159	1.40

Модель В70, Трехкантовый фланец со скобой



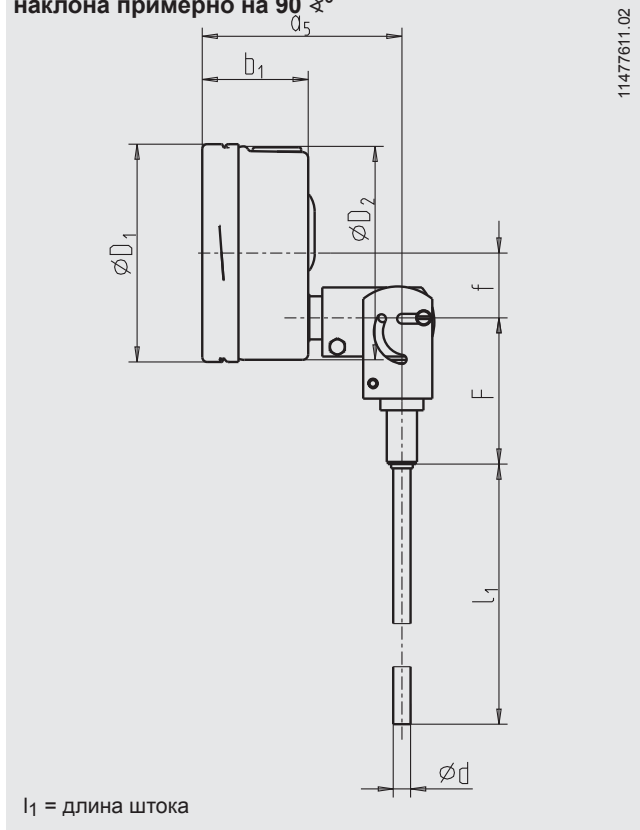
НР	Размеры в мм				Вес в кг		
	a ₄	b ₅	Ø d	e ₂	Ø D ₁	Ø D ₂	
63	87	33.5	8	4	63.5	62	0.4

Модель R70, Присоединение снизу



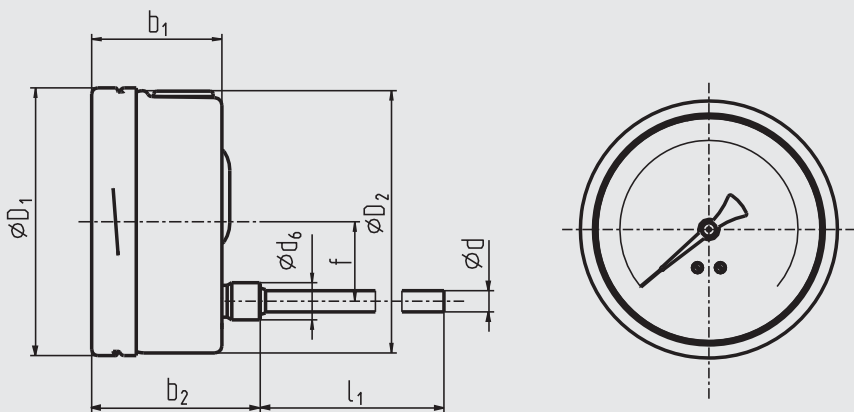
НР	Размеры в мм						Вес в кг		
	a	b	Ø d	Ø d ₆	e	h	Ø D ₁	Ø D ₂	
63	10.5	32.5	8	14	12.2	49.0	63.5	62	0.4
100	15.5	49.5	8	18	16.8	68.5	101.0	99	0.9

Модель S70, Модель S70, Корпус с возможностью наклона примерно на 90°



НР	Размеры в мм				Вес в кг			
	a ₅	b ₁	Ø d	f	Ø D ₁	Ø D ₂	F	
63	83	32.5	8	0	63.5	62	68	0.4
100	93	49.5	8	30	101.0	99	68	0.9

Модель А70, Присоединение сзади (НР 100)

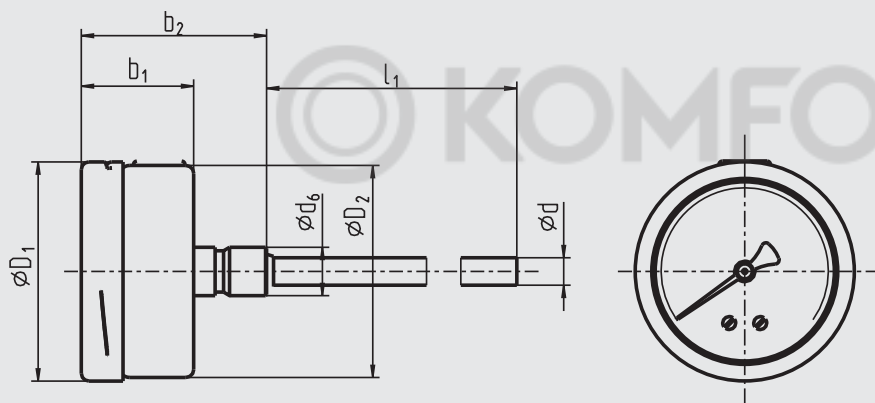


11473895.01

l_1 = длина штока

НР	Размеры в мм						Вес в кг
	b_1	b_2	$\varnothing d$	$\varnothing d_6$	$\varnothing D_1$	$\varnothing D_2$	
63	32.5	54.0	8	14	63.5	62	0.4

Модель А70, Присоединение сзади (НР 63)



11473658.02

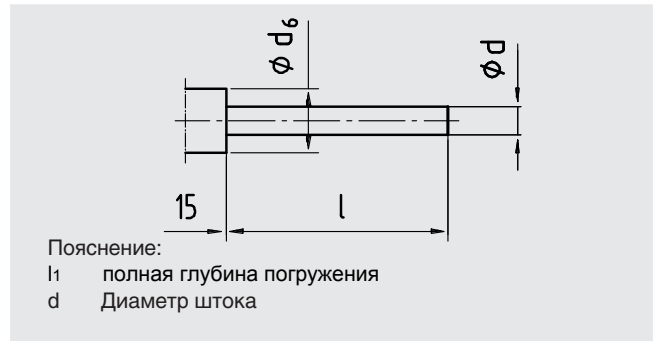
l_1 = длина штока

НР	Размеры в мм						Вес в кг	
	b_1	b_2	$\varnothing d$	$\varnothing d_6$	f	$\varnothing D_1$		$\varnothing D_2$
100	49.5	63.5	8	18	30	101.0	99	0.9

Типы присоединений согласно DIN

Тип 1 Присоединение гладкое (без резьбы)

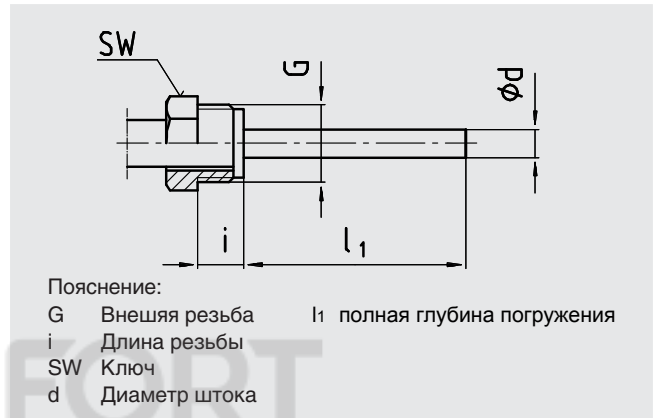
Длина штока в мм: $l = 140, 200, 240, 290$
(Основа для типа 4 - резьбового присоединения с уплотнением)



Тип 2 Присоединение поворотное

Присоединение к процессу: $G \frac{1}{2} B$
Длина штока в мм: $l_1 = 80, 140, 180, 230$

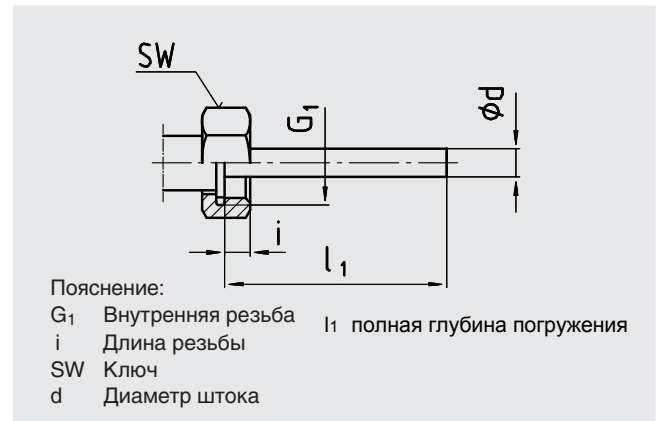
Присоединение к процессу	Размеры в мм	
G	SW - размер под ключ	i
$G \frac{1}{2} B$	27	20



Тип 3 Накладная гайка

Присоединение к процессу: $G \frac{1}{2}, G \frac{3}{4}, M24 \times 1,5$
Длина штока в мм: $l_1 = 89, 126, 186, 226, 276$

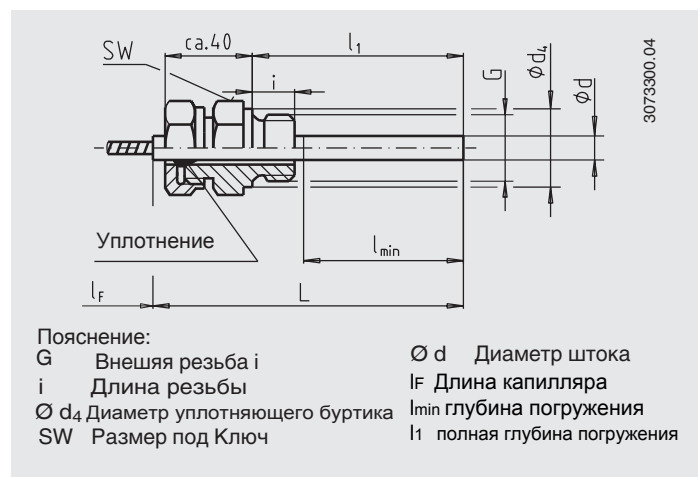
Присоединение к процессу	Размеры в мм	
G	SW - размер под ключ	i
$G \frac{1}{2}$	27	8,5
$G \frac{3}{4}$	32	10,5
$M24 \times 1,5$	32	13,5



Тип 4 Компрессионный фитинг (передвигаемое по штоку)

Присоединение к процессу: $G \frac{1}{2} B, G \frac{3}{4} B, M18 \times 1,5$,
а также: $\frac{1}{2} NPT, \frac{3}{4} NPT$
Длина штока в мм: $l_1 = 100, 160, 200, 250$
(полезная длина штока может быть уменьшена до минимальной длины погружения $l_{min} = 60$ мм)

Присоединение к процессу	Размеры в мм		
G	SW - размер под ключ	d_4	i
$G \frac{1}{2} B$	27	26	14
$G \frac{3}{4} B$	32	32	16
$M18 \times 1,5$	24	23	12
$\frac{1}{2} NPT$	22	-	19
$\frac{3}{4} NPT$	30	-	20



Тип 5 Накладная гайка и резьбовой переходник

Накладная гайка: G 1/2

Присоединение к процессу: G 1/2 B, G 3/4 B,
а также: 1/2 NPT, 3/4 NPT

Вариант:

Накладная гайка: M24 x 1,5

Присоединение к процессу: M18 x 1,5

Длина штока в мм: $l_1 = 63, 100, 160, 200, 250$

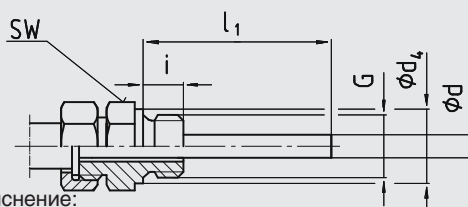
Присоединение к процессу G	Размеры в мм SW - размер под ключ	d_4	i
G 1/2 B	27	26	14
G 3/4 B	32	32	16
M18 x 1,5	24	23	12
1/2 NPT	22	-	19
3/4 NPT	30	-	20

Тип 6 Компрессионный фитинг (передвигаемое по капилляру)

Присоединение к процессу: G 1/2 B, G 3/4 B,
а также: 1/2 NPT, 3/4 NPT

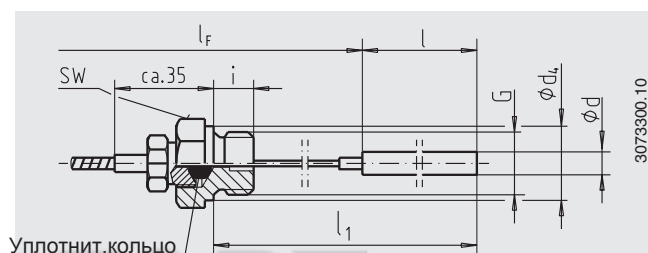
Длина штока в мм: $l = 100, 140, 200, 240, 290$

Присоединение к процессу G	Размеры в мм SW - размер под ключ	d_4	i
G 1/2 B	27	26	14
G 3/4 B	32	32	16
1/2 NPT	22	-	19
3/4 NPT	30	-	20



Пояснение:

- G Внешняя резьба
- i Длина резьбы
- d_4 Диаметр уплотнения
- SW Ключ
- d Диаметр штока
- l_1 полная глубина погружения



Уплотнит.кольцо

Пояснение:

- G Внешняя резьба
- i Длина резьбы
- l_F Длина капилляра
- d_4 Диаметр уплотнения
- SW Размер под Ключ
- d Диаметр штока
- l_1 полная глубина погружения

Сертификаты

- GOST-R, сертификат соответствия, Россия
- GOST, свидетельство об утверждении типа средств измерений, Россия
- CRN, безопасность (например электробезопасность, перегрузка давлением, ...), Канада,

Сертификаты см. на сайте

Данные для заказа

Тип / Номинальный размер / Вид закрепления / Тип присоединения / Диапазон шкалы / Присоединение к процессу / Диаметр и длина штока / Исполнение и длина капилляра/ Варианты

© 2009 WIKA Alexander Wiegand SE & Co. KG, alle Rechte vorbehalten.

Технические данные прибора, описанные в настоящем документе, отражают его техническое состояние на момент выхода документа из печати. Оставляем за собой право на внесение изменений и замену материалов



АО "ВИКА МЭРА"
127015, Россия, г. Москва,
ул. Вятская, д. 27, стр.17
Тел.: +7(495) 648-01-80
Факс: +7(495) 648-01-81
info@wika.ru www.wika.ru