

# HERZ Запорно-регулирующие заслонки

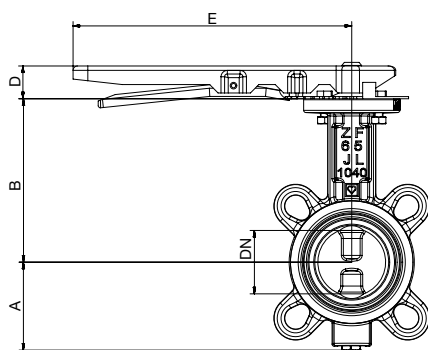
## Фланцевое и межфланцевое исполнение, с приводом или без

Нормаль для 4219, Издание 0719

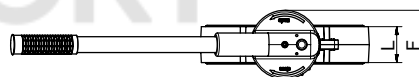
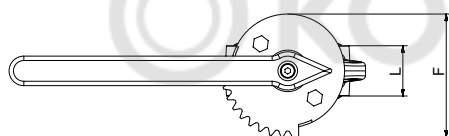
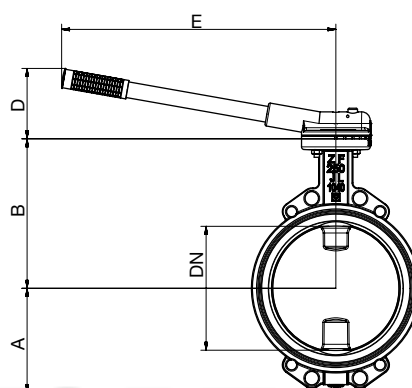
### Межфланцевое исполнение ZF

Размеры в мм

Рукоятка для DN50-DN150



Рукоятка для DN200-DN300



| Номер заказа | DN  | PN6 | PN10 | PN16 | A   | B   | L  | D   | E   | F   | Вес [кг] | Момент [Нм] |
|--------------|-----|-----|------|------|-----|-----|----|-----|-----|-----|----------|-------------|
| 1 4219 01    | 50  | +   | +    | +    | 68  | 125 | 43 | 30  | 255 | 112 | 3,8      | 20          |
| 1 4219 02    | 65  | +   | +    | +    | 80  | 150 | 46 | 30  | 255 | 112 | 4        | 20          |
| 1 4219 03    | 80  | +   | +    | +    | 87  | 157 | 46 | 30  | 255 | 112 | 4,7      | 25          |
| 1 4219 04    | 100 | +   | +    | +    | 102 | 182 | 52 | 30  | 255 | 112 | 6,3      | 50          |
| 1 4219 05    | 125 | +   | +    | +    | 120 | 201 | 56 | 30  | 255 | 112 | 8,3      | 50          |
| 1 4219 06    | 150 | +   | +    | +    | 132 | 214 | 56 | 30  | 255 | 112 | 10,1     | 90          |
| 1 4219 07    | 200 | -   | +    | +    | 167 | 245 | 60 | 95  | 365 | 88  | 16,6     | 150         |
| 1 4219 08    | 250 | +   | +    | +    | 197 | 283 | 68 | 133 | 519 | 130 | 24,5     | 250         |
| 1 4219 09    | 300 | +   | +    | +    | 222 | 308 | 78 | 133 | 519 | 130 | 37,6     | 350         |

### Материалы

|   |   |
|---|---|
| Корпус                                  | чугун GG, GJL-250/JL1040, в соотв. с EN1561 |
| Диск                                    | нержавеющая сталь 1.4408                    |
| Шпindel                                 | нержавеющая сталь ASTM-A276 / Type 316      |
| Рукоятка DN50-150                       | сталь, ST14.03                              |
| Рукоятка DN200-300                      | сталь, S235 DIN2458/1626                    |
| Уплотнение корпуса                      | EPDM в соотв. с ISO 1691                    |
| O-Ring                                  | EPDM в соотв. с ISO 1691                    |
| Фланцевые соединения                    | в соотв. с EN1092-2                         |
| Корпус окрашен в синий цвет (RAL 5000). |   |

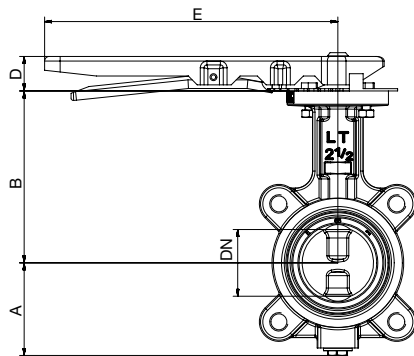
### Область применения

Запорно-регулирующие заслонки могут использоваться в системах тепло- и холодоснабжения. Разрешается использование смеси этилен- или пропиленгликоля в соотношении 25-50% с водой.

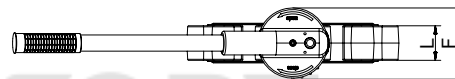
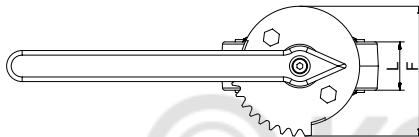
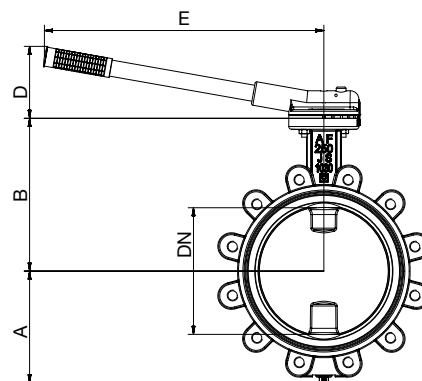
**Фланцевое исполнение AF**

Размеры в мм

Рукоятка для DN50-DN150



Рукоятка для DN200-DN300



| Номер заказа | DN  | PN10 | PN16 | A   | B   | L  | D   | E   | F   | Вес [кг] | Момент [Нм] |
|--------------|-----|------|------|-----|-----|----|-----|-----|-----|----------|-------------|
| 1 4219 11    | 50  | +    | +    | 68  | 125 | 43 | 30  | 255 | 112 | 3,8      | 20          |
| 1 4219 12    | 65  | +    | +    | 80  | 150 | 46 | 30  | 255 | 112 | 4,9      | 20          |
| 1 4219 13    | 80  | +    | +    | 87  | 157 | 50 | 30  | 255 | 112 | 6,3      | 25          |
| 1 4219 14    | 100 | +    | +    | 102 | 182 | 52 | 30  | 255 | 112 | 8        | 50          |
| 1 4219 15    | 125 | +    | +    | 120 | 201 | 61 | 30  | 255 | 112 | 10,2     | 50          |
| 1 4219 16    | 150 | +    | +    | 132 | 214 | 61 | 30  | 255 | 112 | 13       | 90          |
| 1 4219 17    | 200 | -    | +    | 167 | 245 | 65 | 95  | 365 | 88  | 16,6     | 150         |
| 1 4219 18    | 250 | +    | -    | 207 | 283 | 68 | 133 | 519 | 130 | 24,5     | 250         |
| 1 4219 19    | 300 | +    | -    | 222 | 308 | 78 | 133 | 519 | 130 | 37,6     | 350         |

 **Материалы**

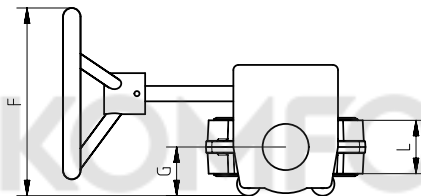
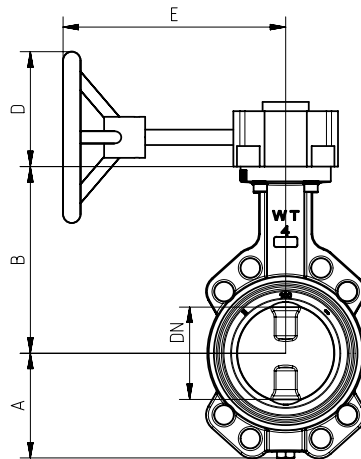
|   |   |
|---|---|
| Корпус                                  | чугун GGG, GJS-400-15/JS1030, в соотв. с EN1563 |
| Диск                                    | нержавеющая сталь 1.4408                        |
| Шпиндель                                | нержавеющая сталь ASTM-A276 / Type 316          |
| Рукоятка DN50-150                       | сталь, ST14.03                                  |
| Рукоятка DN200-300                      | сталь, S235 DIN2458/1626                        |
| Уплотнение корпуса                      | EPDM в соотв. с ISO 1691                        |
| O-Ring                                  | EPDM в соотв. с ISO 1691                        |
| Фланцевые соединения                    | в соотв. с EN1092-2                             |
| Корпус окрашен в синий цвет (RAL 5000). |   |

 **Область применения**

Запорно-регулирующие заслонки могут использоваться в системах тепло- и холодоснабжения. Разрешается использование смеси этилен- или пропиленгликоля в соотношении 25-50% с водой.

Межфланцевое исполнение ZF с приводом

Размеры в мм



| Номер заказа | DN  | PN6 | PN10 | PN16 | A   | B   | L  | D  | E   | F   | G    | Вес [кг] | Момент [Нм] |
|--------------|-----|-----|------|------|-----|-----|----|----|-----|-----|------|----------|-------------|
| 1 4219 61    | 50  | +   | +    | +    | 68  | 125 | 43 | 63 | 217 | 183 | 47,5 | 8,3      | 20          |
| 1 4219 62    | 65  | +   | +    | +    | 80  | 150 | 46 | 63 | 217 | 183 | 47,5 | 8,5      | 20          |
| 1 4219 63    | 80  | +   | +    | +    | 87  | 157 | 46 | 63 | 217 | 183 | 47,5 | 9,2      | 25          |
| 1 4219 64    | 100 | +   | +    | +    | 102 | 182 | 52 | 63 | 217 | 183 | 47,5 | 10,8     | 50          |
| 1 4219 65    | 125 | +   | +    | +    | 120 | 201 | 56 | 63 | 217 | 183 | 47,5 | 12,8     | 50          |
| 1 4219 66    | 150 | +   | +    | +    | 132 | 214 | 56 | 63 | 217 | 183 | 47,5 | 14,6     | 90          |
| 1 4219 67    | 200 | -   | +    | +    | 167 | 245 | 60 | 63 | 217 | 183 | 47,5 | 19,7     | 150         |
| 1 4219 68    | 250 | +   | +    | +    | 197 | 283 | 68 | 63 | 217 | 226 | 65   | 29,1     | 250         |
| 1 4219 69    | 300 | +   | +    | +    | 222 | 308 | 78 | 63 | 217 | 226 | 65   | 39,4     | 350         |

 Материалы

|   |   |
|---|---|
| Корпус                                  | чугун GG, GJL-250/JL1040, в соотв. с EN1561 |
| Диск                                    | нержавеющая сталь 1.4408                    |
| Шпиндель                                | нержавеющая сталь ASTM-A276 / Type 316      |
| Рукоятка DN50-150                       | сталь, ST14.03                              |
| Рукоятка DN200-300                      | сталь, S235 DIN2458/1626                    |
| Уплотнение корпуса                      | EPDM в соотв. с ISO 1691                    |
| O-Ring                                  | EPDM в соотв. с ISO 1691                    |
| Фланцевые соединения                    | в соотв. с EN1092-2                         |
| Корпус окрашен в синий цвет (RAL 5000). |   |

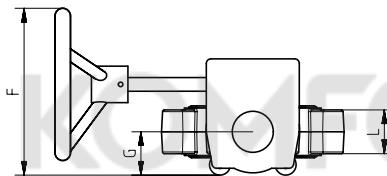
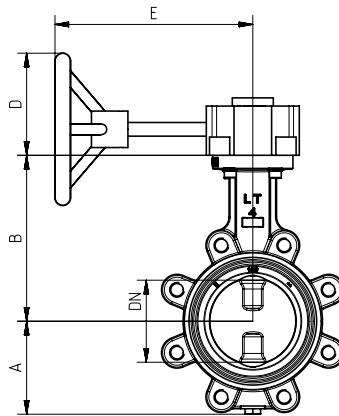
Маховик входит в комплект поставки и должен быть закреплен при помощи болтов в упаковке.

 Область применения

Запорно-регулирующие заслонки могут использоваться в системах тепло- и холодоснабжения. Разрешается использование смеси этилен- или пропиленгликоля в соотношении 25-50% с водой.

**Фланцевое исполнение AF с приводом**

Размеры в мм



| Номер заказа | DN  | PN10 | PN16 | A   | B   | L  | D  | E   | F   | G    | Вес [кг] | Момент [Нм] |
|--------------|-----|------|------|-----|-----|----|----|-----|-----|------|----------|-------------|
| 1 4219 71    | 50  | +    | +    | 68  | 125 | 43 | 63 | 217 | 183 | 47,5 | 8,8      | 20          |
| 1 4219 72    | 65  | +    | +    | 80  | 150 | 46 | 63 | 217 | 183 | 47,5 | 9,4      | 20          |
| 1 4219 73    | 80  | +    | +    | 87  | 157 | 46 | 63 | 217 | 183 | 47,5 | 10,8     | 25          |
| 1 4219 74    | 100 | +    | +    | 102 | 182 | 52 | 63 | 217 | 183 | 47,5 | 12,4     | 50          |
| 1 4219 75    | 125 | +    | +    | 120 | 201 | 56 | 63 | 217 | 183 | 47,5 | 14,6     | 50          |
| 1 4219 76    | 150 | +    | +    | 132 | 214 | 56 | 63 | 217 | 183 | 47,5 | 17,1     | 90          |
| 1 4219 77    | 200 | -    | +    | 167 | 245 | 60 | 63 | 217 | 183 | 47,5 | 19,7     | 150         |
| 1 4219 78    | 250 | -    | +    | 207 | 283 | 68 | 63 | 217 | 226 | 65   | 29,1     | 250         |
| 1 4219 79    | 300 | -    | +    | 222 | 308 | 78 | 63 | 217 | 226 | 65   | 39,4     | 350         |

 **Материалы**

|   |   |
|---|---|
| Корпус                                  | чугун GGG, GJS-400-15/JS1030, в соотв. с EN1563 |
| Диск                                    | нержавеющая сталь 1.4408                        |
| Шпиндель                                | нержавеющая сталь ASTM-A276 / Type 316          |
| Рукоятка DN50-150                       | сталь, ST14.03                                  |
| Рукоятка DN200-300                      | сталь, S235 DIN2458/1626                        |
| Уплотнение корпуса                      | EPDM в соотв. с ISO 1691                        |
| O-Ring                                  | EPDM в соотв. с ISO 1691                        |
| Фланцевые соединения                    | в соотв. с EN1092-2                             |
| Корпус окрашен в синий цвет (RAL 5000). |   |

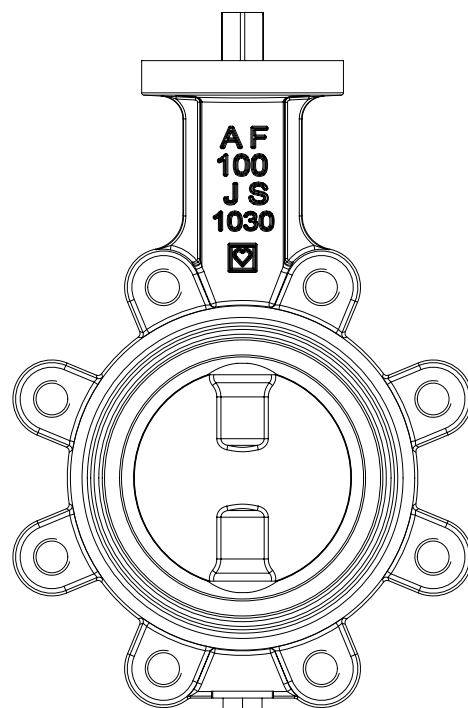
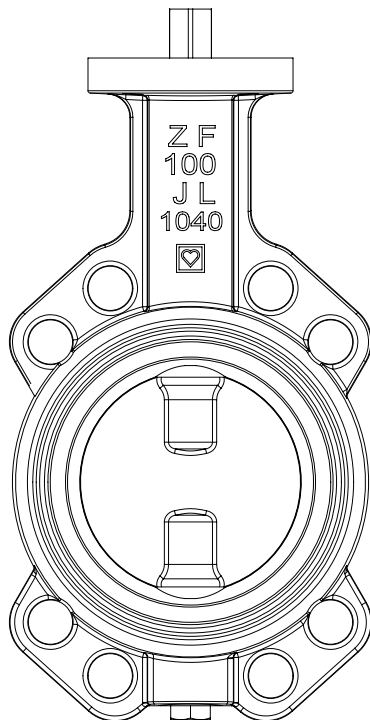
Маховик входит в комплект поставки и должен быть закреплен при помощи болтов в упаковке.

 **Область применения**

Запорно-регулирующие заслонки могут использоваться в системах тепло- и холодоснабжения. Разрешается использование смеси этилен- или пропиленгликоля в соотношении 25-50% с водой.

Запорно-регулирующие заслонки без рукоятки и привода

| Номер заказа<br>Межфл. исп. | PN6 | PN10 | PN16 | Номер заказа<br>Фланц. исп. | PN10 | PN16 | DN  |
|-----------------------------|-----|------|------|-----------------------------|------|------|-----|
| 1 4219 21                   | +   | +    | +    | 1 4219 31                   | +    | +    | 50  |
| 1 4219 22                   | +   | +    | +    | 1 4219 32                   | +    | +    | 65  |
| 1 4219 23                   | +   | +    | +    | 1 4219 33                   | +    | +    | 80  |
| 1 4219 24                   | +   | +    | +    | 1 4219 34                   | +    | +    | 100 |
| 1 4219 25                   | +   | +    | +    | 1 4219 35                   | +    | +    | 125 |
| 1 4219 26                   | +   | +    | +    | 1 4219 36                   | +    | +    | 150 |
| 1 4219 27                   |     | +    | +    | 1 4219 37                   | -    | +    | 200 |
| 1 4219 28                   | +   | +    | +    | 1 4219 38                   | -    | +    | 250 |
| 1 4219 29                   | +   | +    | +    | 1 4219 39                   | -    | +    | 300 |



**Технические характеристики**

Максимальная рабочая температура

110°C

Минимальная рабочая температура

-20°C при соответствующей смеси этилен- или пропиленгликоля с водой

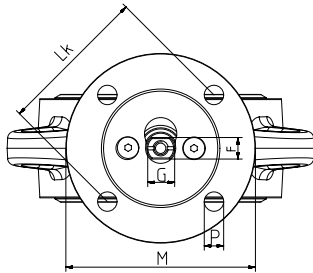
| Номер заказа<br>Межфланцевое<br>исполнение ZF | Номер заказа<br>Фланцевое<br>исполнение AF | DN  | Размер | kv [м³/ч] | Zeta<br>(потери давления в<br>местных сопротивлениях) |
|---|--|-----|--------|-----------|---|
| 1 4219 01/21/61                               | 1 4219 11/31/71                            | 50  | 2"     | 91        | 1,18  |
| 1 4219 02/22/62                               | 1 4219 12/32/72                            | 65  | 2 1/2" | 206       | 0,66  |
| 1 4219 03/23/63                               | 1 4219 13/33/73                            | 80  | 3"     | 436       | 0,34  |
| 1 4219 04/24/64                               | 1 4219 14/34/74                            | 100 | 4"     | 660       | 0,36  |
| 1 4219 05/25/65                               | 1 4219 15/35/75                            | 125 | 5"     | 1300      | 0,22  |
| 1 4219 06/26/66                               | 1 4219 16/36/76                            | 150 | 6"     | 2100      | 0,18  |
| 1 4219 07/27/67                               | 1 4219 17/37/77                            | 200 | 8"     | 4100      | 0,15  |
| 1 4219 08/28/68                               | 1 4219 18/38/78                            | 250 | 10"    | 6090      | 0,17  |
| 1 4219 09/29/69                               | 1 4219 19/39/79                            | 300 | 12"    | 9570      | 0,14  |

**☑ Конструктивные особенности**

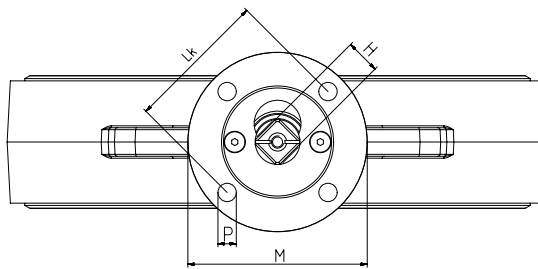
Заслонки используются в целях выполнения запорной и регулирующей функции. Монтажный фланец установки привода в соотв. с ISO 5211. Резиновая манжета защищает клапан от внутренней коррозии. Дополнительные уплотнения не нужны. Все клапаны испытаны под давлением в заводских условиях в соотв. с ISO 5208. Весь производственный процесс находится под постоянным контролем качества.

Запорно-регулирующие заслонки могут поставляться с ручными или электрическими приводами. Рекомендуемые приводы и размеры соединительного фланца описаны ниже.

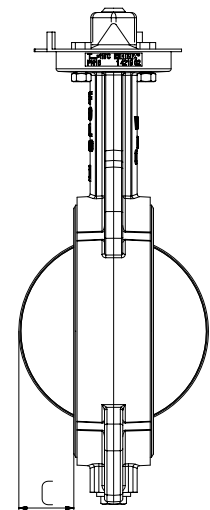
Вид сверху DN50 – DN80



Вид сверху DN100 – DN300



Вид сбоку



© KOMFORT

| Номер заказа<br>Межфланцевое<br>исполнение ZF | Номер заказа<br>Фланцевое<br>исполнение AF | DN  | Фланец | Lk  | M   | P  | G  | F | H  | C     | Кол-во<br>отверстий |
|---|--|-----|--------|-----|-----|----|----|---|----|-------|---------------------|
| 1 4219 21/01/61                               | 1 4219 31/11/71                            | 50  | F07    | 70  | 88  | 9  | 12 | 9 | 9  | 3,7   | 4                   |
| 1 4219 22/02/62                               | 1 4219 32/12/72                            | 65  | F07    | 70  | 88  | 9  | 12 | 9 | 9  | 11,3  | 4                   |
| 1 4219 23/03/63                               | 1 4219 33/13/73                            | 80  | F07    | 70  | 88  | 9  | 12 | 9 | 9  | 16,3  | 4                   |
| 1 4219 24/04/64                               | 1 4219 34/14/74                            | 100 | F07    | 70  | 88  | 9  | -  | - | 14 | 22,6  | 4                   |
| 1 4219 25/05/65                               | 1 4219 35/15/75                            | 125 | F07    | 70  | 88  | 9  | -  | - | 14 | 32,5  | 4                   |
| 1 4219 26/06/66                               | 1 4219 36/16/76                            | 150 | F07    | 70  | 88  | 9  | -  | - | 14 | 44,6  | 4                   |
| 1 4219 27/07/67                               | 1 4219 37/17/77                            | 200 | F07    | 70  | 88  | 9  | -  | - | 17 | 65,8  | 4                   |
| 1 4219 28/08/68                               | 1 4219 38/18/78                            | 250 | F10    | 102 | 130 | 11 | -  | - | 22 | 89    | 4                   |
| 1 4219 29/09/69                               | 1 4219 39/19/79                            | 300 | F10    | 102 | 130 | 11 | -  | - | 22 | 107,5 | 4                   |

**☑ Электроприводы 230В**

DN50 – DN80 двухпозиционные

DN100 – DN300 трехпозиционные



| Номер заказа<br>Межфланцевое<br>исполнение ZF | Номер заказа<br>Фланцевое<br>исполнение AF | DN  | Момент [Нм] | Фланцевые<br>соединения | Номер<br>заказа |
|---|--|-----|-------------|-------------------------|-----------------|
| 1 4219 21                                     | 1 4219 31                                  | 50  | 40          | F05/F07                 | 1 7712 70       |
| 1 4219 22                                     | 1 4219 32                                  | 65  | 40          | F05/F07                 | 1 7712 70       |
| 1 4219 23                                     | 1 4219 33                                  | 80  | 40          | F05/F07                 | 1 7712 70       |
| 1 4219 24                                     | 1 4219 34                                  | 100 | 90          | F07                     | 1 7712 71       |
| 1 4219 25                                     | 1 4219 35                                  | 125 | 90          | F07                     | 1 7712 71       |
| 1 4219 26                                     | 1 4219 36                                  | 150 | 150         | F07                     | 1 7712 72       |
| 1 4219 27                                     | 1 4219 37                                  | 200 | 150         | F07                     | 1 7712 73       |
| 1 4219 28                                     | 1 4219 38                                  | 250 | 400         | F10                     | 1 7712 74       |
| 1 4219 29                                     | 1 4219 39                                  | 300 | 500         | F10                     | 1 7712 75       |



**Электроприводы 24В**

DN50 – DN80 двухпозиционные

DN100 – DN300 трехпозиционные

| Номер заказа<br>Межфланцевое<br>исполнение ZF | Номер заказа<br>Фланцевое<br>исполнение AF | DN  | Момент [Нм] | Фланцевые<br>соединения | Номер<br>заказа |
|---|--|-----|-------------|-------------------------|-----------------|
| 1 4219 21                                     | 1 4219 31                                  | 50  | 40          | F05/F07                 | 1 7712 68       |
| 1 4219 22                                     | 1 4219 32                                  | 65  | 40          | F05/F07                 | 1 7712 68       |
| 1 4219 23                                     | 1 4219 33                                  | 80  | 40          | F05/F07                 | 1 7712 68       |
| 1 4219 24                                     | 1 4219 34                                  | 100 | 90          | F07                     | 1 7712 81       |
| 1 4219 25                                     | 1 4219 35                                  | 125 | 90          | F07                     | 1 7712 81       |
| 1 4219 26                                     | 1 4219 36                                  | 150 | 150         | F07                     | 1 7712 82       |
| 1 4219 27                                     | 1 4219 37                                  | 200 | 150         | F07                     | 1 7712 83       |
| 1 4219 28                                     | 1 4219 38                                  | 250 | 400         | F10                     | 1 7712 85       |
| 1 4219 29                                     | 1 4219 39                                  | 300 | 500         | F10                     | 1 7712 86       |

 **Электроприводы 24В постоянного регулирования**

| Номер заказа<br>Межфланцевое<br>исполнение ZF | Номер заказа<br>Фланцевое<br>исполнение AF | DN  | Момент [Нм] | Фланцевые<br>соединения | Номер<br>заказа |
|---|--|-----|-------------|-------------------------|-----------------|
| 1 4219 21                                     | 1 4219 31                                  | 50  | 40          | F05/F07                 | 1 7712 69       |
| 1 4219 22                                     | 1 4219 32                                  | 65  | 40          | F05/F07                 | 1 7712 69       |
| 1 4219 23                                     | 1 4219 33                                  | 80  | 40          | F05/F07                 | 1 7712 69       |
| 1 4219 24                                     | 1 4219 34                                  | 100 | 90          | F07                     | 1 7712 87       |
| 1 4219 25                                     | 1 4219 35                                  | 125 | 90          | F07                     | 1 7712 87       |
| 1 4219 26                                     | 1 4219 36                                  | 150 | 150         | F07                     | 1 7712 88       |
| 1 4219 27                                     | 1 4219 37                                  | 200 | 150         | F07                     | 1 7712 89       |
| 1 4219 28                                     | 1 4219 38                                  | 250 | 400         | F10                     | 1 7712 90       |
| 1 4219 29                                     | 1 4219 39                                  | 300 | 500         | F10                     | 1 7712 91       |

**Установка**

Запорно-регулирующие заслонки исполнение ZF устанавливаются между фланцами. Фланцевое соединение при помощи стяжных шпилек или болтов без уплотнения.

Запорно-регулирующие заслонки исполнение AF имеет фланцевое соединение с проушинами с обеих сторон. Фланцевое соединение при помощи болтов без уплотнения с двух сторон. Клапан может быть использован для тупиковых установок и быть прикреплен только на одной стороне.

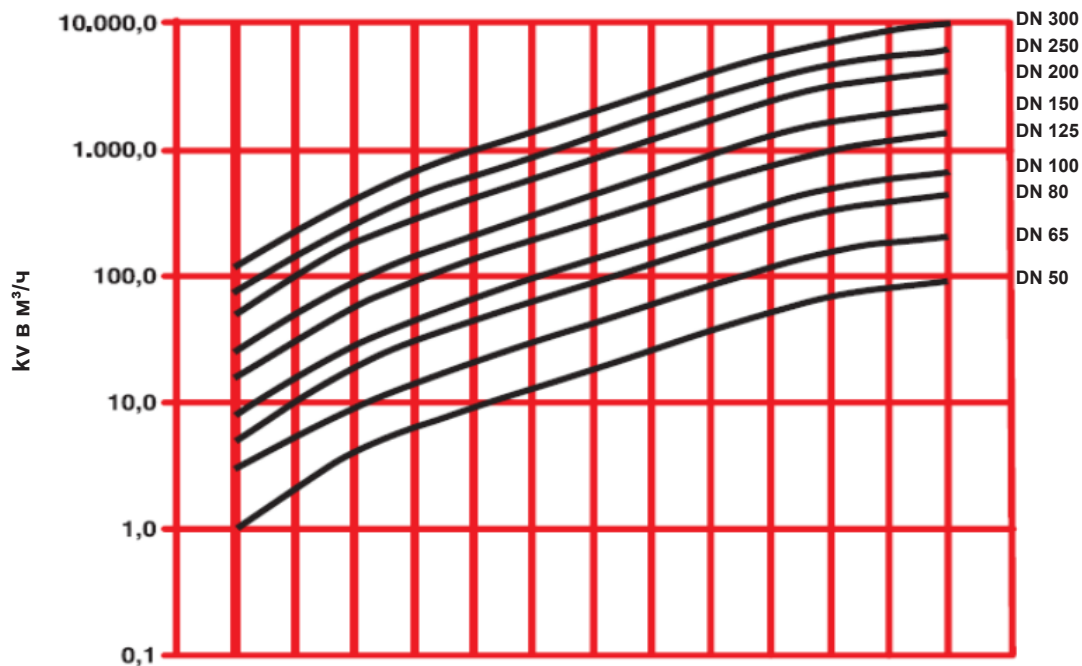
| DN  | Межфланцевое исполнение |             |             | Фланцевое исполнение |            |
|-----|-------------------------|-------------|-------------|----------------------|------------|
|     | PN 6*                   | PN 10*      | PN 16*      | PN 10*               | PN 16*     |
| 50  | 4x M12x100              | 4x M16x100  | 4x M16x100  | 4x M16x35            | 4x M16x35  |
| 65  | 4x M12x100              | 4x M16x100  | 4x M16x100  | 4x M16x35            | 4x M16x35  |
| 80  | 4x M16x100              | 8x M16x100  | 8x M16x100  | 8x M16x35            | 8x M16x35  |
| 100 | 4x M16x100              | 8x M16x110  | 8x M16x110  | 8x M16x40            | 8x M16x40  |
| 125 | 8x M16x110              | 8x M16x120  | 8x M16x120  | 8x M16x40            | 8x M16x40  |
| 150 | 8x M16x110              | 8x M20x120  | 8x M20x120  | 8x M20x40            | 8x M20x40  |
| 200 | -                       | 8x M20x130  | 12x M20x130 | -                    | 12x M20x45 |
| 250 | 12x M16x130             | 12x M20x130 | 12x M24x140 | 12x M20x45           | 12x M24x65 |
| 300 | 12x M16x140             | 12x M20x150 | 12x M24x160 | 12x M20x45           | 12x M24x75 |

\* показатели номинального давления зависят от исполнения ответных фланцев

**Преднастройка**

Если запорно-регулирующая заслонка используется в качестве дроссельного клапана, ее можно отрегулировать с помощью рукоятки с фиксатором регулировочного положения.

Значение kv в зависимости от положения рукоятки



Позиция рукоятки DN200 – 300

Позиция рукоятки DN50 – 150

**Другие модели**

Модели в больших размерах доступны за пределами Европы. В случае необходимости, пожалуйста, обратитесь в ближайший офис HERZ

Все без исключения сведения, содержащиеся в данном документе, соответствуют имеющейся информации к моменту выпуска в печать и служат только в информационных целях. Изменения вносятся по мере технического совершенствования. Под приведенными иллюстрациями подразумевается символическое изображение, в связи с чем существует возможность отличия изображения от реальных изделий. Возможные цветовые отклонения обусловлены полиграфическим исполнением. Возможно различие в продукции, специально изготавливаемой для различных стран. Фирма „ГЕРЦ“ оставляет за собой право на изменение технических спецификаций и функций. По всем вопросам обращайтесь в ближайшее представительство фирмы „ГЕРЦ“.