

## ТЕХНИЧЕСКИЙ ПАСПОРТ И ИНСТРУКЦИЯ ПО МОНТАЖУ И ЭКСПЛУАТАЦИИ



Наименование изделия	Затвор поворотный дисковый фланцевый
Тип	2123
Товарный знак	GALA
Предприятие изготовитель	Galaxy Valve Co., Ltd
Место нахождения и адрес места осуществления деятельности по изготовлению продукции	China, No.49, Guanghui Road, Beizhakou Town, Jinnan District, Tianjin
Разрешительная документация	<b>EAC</b> На основании протокола испытаний Декларация о соответствии. Соответствует требованиям ТР ТС 010/2011 «О безопасности машин и оборудования», ТР ТС 032/2011 "О безопасности оборудования, работающего под избыточным давлением".

### Описаниеи область применения

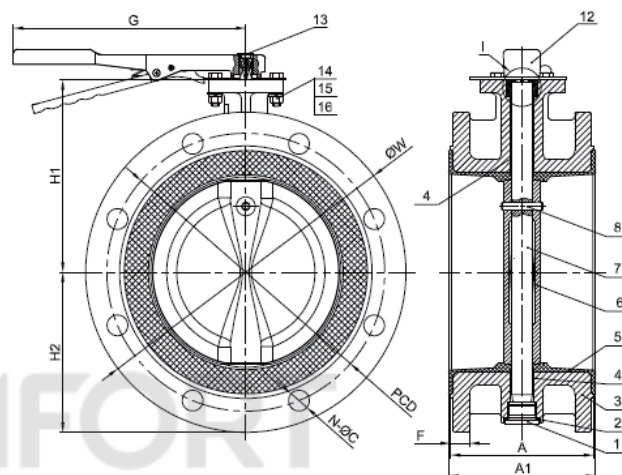
Установка в качестве запорного и запорно-регулирующего устройства на трубопроводах холодного и горячего водоснабжения, трубопроводах сточных вод, водоотведения, водоочистки; на насосных станциях, технологических трубопроводах, транспортирующих среды, неагрессивные к материалам изделия в пределах параметров и характеристик, указанных в паспорте на изделие.

### Технические характеристики

1	Номинальный диаметр, DN	50-1200 мм
2	Максимальное давление, PN	16 бар
3	Рабочая температура	-10 °С ~+80 °С (EPDM)
4	Тип присоединения	Фланцевый
5	Ответные фланцы	Плоские или воротниковые
6	Покрытие	200 мкм(по умолчанию)
7	Среда применения	Вода, этиленгликоль (≤50%)
8	Управление	Рукоятка, мехредуктор, электропривод

## Материалы конструкции

1	Заглушка	Углеродистая сталь	EN-JL 1040
2	Уплотнительная шайба	PTFE	PTFE
3	Корпус	Высокопрочный чугун	EN-GJS-450-10
4	Втулка	PA6	
5	Уплотнение	EPDM	
6	Диск	Высокопрочный чугун	EN-GJS-450-10
7	Шток	Нерж сталь	B453 C35330/EN-JL 1040
8	Держатель штока	Нерж сталь	B453 C35330/EN-JL 1040
9	Втулка сальник	PA66-полиамид	
10	Кольцевое уплотнение	PTFE	
11	Кольцевое уплотнение	PTFE	EN-JL 1040
12	Рукоятка, мехредуктор, электропривод		
13	Пластиковая заглушка	ABS	
14	Углеродистая сталь	Углеродистая сталь	
15	Контр Шайба	Углеродистая сталь	
16	Контр Шайба	Углеродистая сталь	



## Исполнение с рукояткой

### Размеры и вес

Ду	Дюйм	H1, мм	H2, мм	G, мм	F, мм	A, мм	A1, мм	ØW, мм	PCD, мм	N-ØC	Масса, кг
50	2	118	82.5	195/266	19	108	112	165	125	4-19	8.4
65	2½	126	92.5	195/266	19	112	116	185	145	4-19	9
80	3	133	100	195/266	19	114	118	200	160	8-19	10
100	4	147	110	266	19	127	131	220	180	8-19	13.8
125	5	160	125	266	19	140	144	250	210	8-19	18
150	6	180	142.5	328	19	140	144	285	240	8-23	22

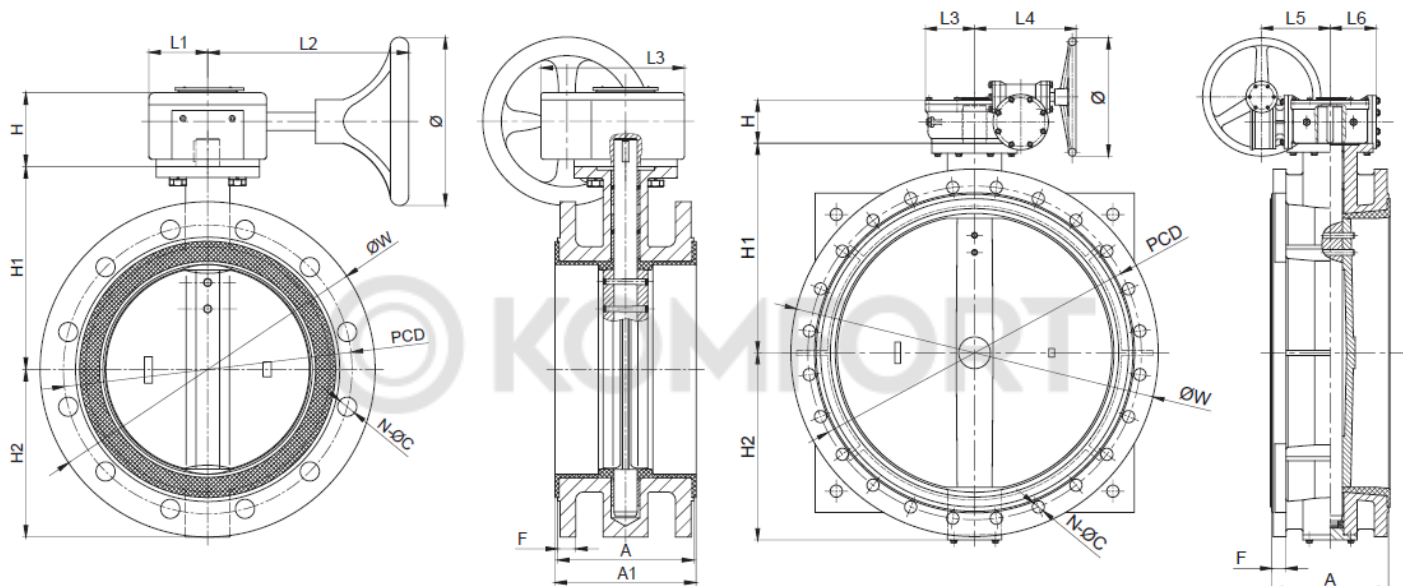
### Таблица артикулов

Артикул	Ду, мм	Фланец	Управление	Материалы		
				корпус	диск	уплотнение
WH2123050L	50	PN16	Рукоятка	Высокопрочный чугун	Высокопрочный чугун	EPDM
WH2123065L	65	PN16	Рукоятка	Высокопрочный чугун	Высокопрочный чугун	EPDM

WH2123080L	80	PN16	Рукоятка	Высокопрочный чугун	Высокопрочный чугун	EPDM
WH2123100L	100	PN16	Рукоятка	Высокопрочный чугун	Высокопрочный чугун	EPDM
WH2123125L	125	PN16	Рукоятка	Высокопрочный чугун	Высокопрочный чугун	EPDM
WH2123150L	150	PN16	Рукоятка	Высокопрочный чугун	Высокопрочный чугун	EPDM

## Исполнение с редуктором

### Размеры и вес



DN50-DN600

DN700-DN1200

Ду	Дюйм	H1, MM	H2, MM	A, MM	A1, MM	F, MM	L1, MM	L2, MM	L3, MM	L4, MM	H, MM	ØW, MM	PCD, MM	N-ØC	Ø	Масса, Кг
50	2	110	80	108	112	19	52	118			70	165	125	4-19	150	12
65	2½	134	80	112	116	19	52	118			70	185	145	4-19	150	13
80	3	131	95	114	118	19	52	118			70	200	160	8-19	150	15
100	4	150	114	127	132	19	52	118			70	229	180	8-19	150	18
125	5	170	113	140	145	19	52	118			70	254	210	8-19	150	22
150	6	180	139	140	145	19	52	118			70	285	240	8-23	150	27
200	8	210	175	152	158	20	75	191			80	343	295	12-23	280	38
250	10	345.5	203	165	171	22	75	191			80	406	355	12-28	280	55
300	12	376	242	178	184	24.5	80	186			80	483	410	12-28	280	78
350	14	328	250	190	196	26.5	80	186			80	533	470	16-28	280	110
400	16	376	312	216	223	28	125	303			99	597	525	16-31	400	140
450	18	406.6	345	222	230	30	125	350			99	640	585	20-31	400	150

500	20	433	380	229	237	31.5	130	376			150	715	650	20-34	400	260
600	24	507.5	445	267	275	36	130	376			150	840	770	20-37	400	350
700	28	560	478	292		39.5	173	359	245	173	158	927	840	24-37	425	500
750	30	610	508	305		43	173	359	245	173	158	1025	900	24-36	425	546
800	32	620	530	318		43	173	359	245	173	158	1060	950	24-40	425	615
900	36	692	602	330		46.5	201	399	279	201	185	1168	1050	28-40	425	820
1000	40	735	656	410		50	201	399	279	201	185	1289	1170	28-43	425	1095
1100	44	813	735	450		53.5	201	399	279	201	185	1380	1270	32-43	425	1350
1200	48	917	781	470		57	185	443	311	255	216	1511	1390	32-49	425	1810

**Таблица артикулов**

Артикул	Ду, MM	Фланец PN16	Управление	Материалы		
				корпус	диск	уплотнение
WH2123050G	50	PN16	Редуктор	Высокопрочный чугун	Высокопрочный чугун	EPDM
WH2123065G	65	PN16	Редуктор	Высокопрочный чугун	Высокопрочный чугун	EPDM
WH2123080G	80	PN16	Редуктор	Высокопрочный чугун	Высокопрочный чугун	EPDM
WH2123100G	100	PN16	Редуктор	Высокопрочный чугун	Высокопрочный чугун	EPDM
WH2123125G	125	PN16	Редуктор	Высокопрочный чугун	Высокопрочный чугун	EPDM
WH2123150G	150	PN16	Редуктор	Высокопрочный чугун	Высокопрочный чугун	EPDM
WH2123200G	200	PN16	Редуктор	Высокопрочный чугун	Высокопрочный чугун	EPDM
WH2123250G	250	PN16	Редуктор	Высокопрочный чугун	Высокопрочный чугун	EPDM
WH2123300G	300	PN16	Редуктор	Высокопрочный чугун	Высокопрочный чугун	EPDM
WH2123350G	350	PN16	Редуктор	Высокопрочный чугун	Высокопрочный чугун	EPDM
WH2123400G	400	PN16	Редуктор	Высокопрочный чугун	Высокопрочный чугун	EPDM
WH2123450G	450	PN16	Редуктор	Высокопрочный чугун	Высокопрочный чугун	EPDM
WH2123500G	500	PN16	Редуктор	Высокопрочный чугун	Высокопрочный чугун	EPDM
WH2123600G	600	PN16	Редуктор	Высокопрочный чугун	Высокопрочный чугун	EPDM
WH2123700G	700	PN16	Редуктор	Высокопрочный чугун	Высокопрочный чугун	EPDM
WH2123750G	750	PN16	Редуктор	Высокопрочный чугун	Высокопрочный чугун	EPDM
WH2123800G	800	PN16	Редуктор	Высокопрочный чугун	Высокопрочный чугун	EPDM
WH2123850G	850	PN16	Редуктор	Высокопрочный чугун	Высокопрочный чугун	EPDM
WH2123900G	900	PN16	Редуктор	Высокопрочный чугун	Высокопрочный чугун	EPDM
WH21231000G	1000	PN16	Редуктор	Высокопрочный чугун	Высокопрочный чугун	EPDM
WH21231200G	1200	PN16	Редуктор	Высокопрочный чугун	Высокопрочный чугун	EPDM

## Подготовка изделия к использованию

Необходимо перед проведением монтажа проверить изделие (и его комплектацию дополнительным оборудованием) на соответствие заказной спецификации, а также на возможность его эксплуатации в планируемых условиях.

Перед монтажом необходимо убедиться, что материалы, выбранные для деталей изделия и контактирующие с рабочей средой, пригодны для применяемых сред. Запрещается эксплуатация, а, соответственно и монтаж изделия при отсутствии паспорта и/или шильдика, а также руководства по монтажу, эксплуатации и техническому обслуживанию. Подготовка дополнительного оборудования к использованию проводить в соответствии с инструкциями заводов-изготовителей дополнительного оборудования. Очистить изделие от загрязнений, полученных в процессе транспортировки и/или хранения.

## Меры безопасности при подготовке изделия

Подъемные устройства необходимо крепить за корпус изделия. При применении подъемных устройств не допускается повреждение лакокрасочного покрытия, маховика и дополнительного оборудования. Не допускается крепление подъемных приспособлений за маховик или шпindel изделия. Применение подъемных устройств и их приспособлений не должно вызывать механических напряжений на корпусных деталях изделий. Подготовка изделия к монтажу должен производить квалифицированный персонал с соблюдением требований техники безопасности. При выполнении погрузо-разгрузочных работ должны выполняться требования ГОСТ 12.3.009.

## Объем и последовательность проверки готовности изделия к использованию

Перед монтажом изделия, а, соответственно, и перед использованием необходимо провести проверку изделия на соответствие заказной спецификации. Провести осмотр изделия, а также дополнительного оборудования на предмет загрязнений в процессе транспортировки и/или хранения, механических повреждений, повреждений лакокрасочного покрытия.

Проверить на наличие повреждений уплотнительные поверхности фланцевых присоединений. Перед монтажом необходимо проверить соответствие присоединительных размеров фланцев арматуры ответным фланцам.

## Монтаж изделия на трубопровод. Проведение монтажных работ

Монтажные работы разрешается выполнять только при сброшенном давлении в соответствующем трубопроводе. Температура изделия должна соответствовать температуре окружающей среды. Перед монтажом изделия трубопровод необходимо очистить от грязи, песка, сварочного шлама и других посторонних частиц, которые могут испортить внутренние поверхности (внутреннюю оснастку) изделия в процессе эксплуатации. Изделие должно монтироваться на трубопровод без внутренних напряжений. При монтаже изделия следует предохранять от механических повреждений. При монтаже изделий должны выполняться нормы безопасности по ГОСТ 12.2.063. Необходимо отцентрировать прокладки уплотнительных поверхностей фланцев. Установочные болты на фланцевых соединениях следует затягивать симметрично в перекрестном порядке, например, как показано на рисунке 1.

При затягивании болтов усилие следует распределять равномерно.



Рис. 1

Не допускается использовать арматуру в качестве опоры трубопровода. При монтаже и эксплуатации изделий не допускать воздействия механических и температурных напряжений трубопровода.

После монтажа изделие допускает комплексные испытания совместно с примыкающими магистральными и технологическими трубопроводами. При гидравлических испытаниях изделий в составе трубопровода необходимо соблюдать, чтобы температура окружающей среды во время проведения гидравлических испытаний была не менее плюс 5 °С. На заводе-изготовителе при выходном контроле изделия испытываются в открытом положении испытательным давлением в 1,5 раза превышающем номинальное давление (PN). После монтажа изделий испытания системы трубопроводов должны проводиться под давлением не превышающим вышеуказанное. Подключение дополнительного оборудования к линиям напряжения питания и управляющим линиям необходимо осуществлять в соответствии с инструкциями заводов-изготовителей дополнительного оборудования. При монтаже редукторов и/или электроприводов следует обеспечить защиту внутренних полостей изделий от попадания посторонних частиц. При монтаже изделий не допускается несоосность трубопроводов. Для корректного монтажа изделия следует оставлять зазор между ответными фланцами, не превышающий строительную длину изделия более, чем на 4 мм. В случае, если существует возможность получения ожога вследствие высокой температуры рабочей среды, а, соответственно, наружных поверхностей изделия, Заказчику необходимо предусмотреть тепловую изоляцию изделия. В процессе монтажа и последующей эксплуатации изделия необходимо периодически производить очистку изделия, включая дополнительные компоненты, от пыли и загрязнений. Для предотвращения пожаро-взрывоопасной ситуации запрещено эксплуатировать изделия в пыльном и / или загрязненном состоянии.

## Пуск в эксплуатацию

Перед пуском изделия в эксплуатацию следует убедиться, что в месте монтажа установлено изделие в соответствии с заказной спецификацией и в правильном монтажном положении. Проверить правильность подключения управляющих сигналов, напряжения питания и пр. дополнительного оборудования в соответствии с инструкциями заводов изготовителей. Перед вводом в эксплуатацию все монтажные работы и испытания на данном участке должны быть завершены надлежащим образом. Во избежание гидравлического удара полностью откройте изделие и только после этого заполните трубопровод рабочей средой до рабочего давления. После этого полностью закройте изделие и проверьте его функциональную исправность. Во время и после пуска изделия в эксплуатацию следует проверять герметичность корпусных соединений и сальника методом визуального контроля.



## Транспортировка и хранение

- Хранение и транспортировка должна быть без ударных нагрузок при температуре -40...+65 °С.
- При транспортировке корпус изделия должен быть защищен от повреждений.
- Не допускается попадание посторонних предметов внутрь или падений изделия.
- Изделие должно храниться в незагрязненном помещении и быть защищено от воздействия атмосферных осадков.

## Утилизация

- Утилизация изделия (переплавка, захоронение, перепродажа) производится в порядке, установленном Законами РФ от 04 мая 1999 г. № 96ФЗ «Об охране атмосферного воздуха» (в редакции от 01.01.2015), от 24 июня 1998 г. № 89-ФЗ (в редакции от 01.02.2015г) «Об отходах производства и потребления», от 10 января 2002 № 7-ФЗ «Об охране окружающей среды» (в редакции от 01.01.2015), а также другими российскими и региональными нормами, актами, правилами, распоряжениями и пр., принятыми во исполнение указанных законов.

## Гарантийные обязательства

- Изготовитель гарантирует соответствие изделия требованиям безопасности, при условии соблюдения потребителем правил использования, транспортировки, хранения, монтажа и эксплуатации.
- Гарантия распространяется на все дефекты, возникшие по вине завода-изготовителя.
- Гарантия не распространяется на дефекты, возникшие в случаях:
  - нарушения паспортных режимов хранения, монтажа, испытания, эксплуатации и обслуживания изделия;
  - ненадлежащей транспортировки и погрузо-разгрузочных работ;
  - наличия следов воздействия веществ, агрессивных к материалам изделия;
  - наличия повреждений, вызванных пожаром, стихией, форсмажорными обстоятельствами;
  - повреждений, вызванных неправильными действиями потребителя;
  - наличие следов постороннего вмешательства в конструкцию изделия.
- Производитель оставляет за собой право внесения изменений в конструкцию, улучшающие качество изделия при сохранении основных эксплуатационных характеристик.
- Срок службы 10 лет указан изготовителем в документации на продукцию, при условиях его эксплуатации в соответствии с правилами и рекомендациями настоящего документа, при отсутствии длительных пиковых нагрузок и других негативных факторов.
- Условия хранения стандартные при нормальных значениях климатических факторов внешней среды. Срок хранения изделия не установлен.
- Гарантийный срок при соблюдении потребителем правил транспортировки, хранения, монтажа и эксплуатации устанавливается 12 месяцев с момента ввода в эксплуатацию, но не более 18 месяцев с момента продажи. Все вопросы, связанные с гарантийными обязательствами, обеспечивает предприятие-продавец.

## Условия гарантийного обслуживания

Претензии к качеству товара могут быть предъявлены в течение гарантийного срока. В

случае необоснованности претензии, затраты на диагностику, экспертизу и доставку изделия до сервисного центра производителя или представителя производителя оплачиваются Покупателем.

При предъявлении претензий к качеству товара, покупатель предоставляет следующие документы:

1. Заявление в произвольной форме, в котором указываются:

- название организации или Ф.И.О. покупателя;
- фактический адрес покупателя и контактный телефон;
- название и адрес организации, производившей монтаж;
- адрес установки изделия;
- краткое описание дефекта.

2. Документ, подтверждающий покупку изделия (накладная, квитанция);

3. Фотографии неисправного изделия в системе;

4. Акт гидравлического испытания системы, в которой монтировалось изделие;

5. Копия гарантийного талона со всеми заполненными графами.

## Гарантийный талон

№	Артикул	Наименование	Количество

Гарантийный срок - 18 месяцев со дня продажи.

С условиями гарантии, правилами установки и эксплуатации ознакомлен:

Покупатель \_\_\_\_\_  
(подпись)

Продавец \_\_\_\_\_  
(подпись)

Дата продажи «\_\_\_» \_\_\_\_\_ 20\_\_\_ г.

М.П.