

1. Общие сведения об изделии

Уважаемый пользователь, благодарим Вас за то, что Вы приобрели продукцию нашего производства.

Базовые принципы нашей производственной философии строятся на работе с обратной связью наших уважаемых клиентов. Именно благодаря Вашим советам и идеям, мы можем производить по-настоящему качественные и эффективные изделия.

И поэтому если Вы обнаружили в данном паспорте и инструкции какие-либо неточности или ошибки, просим Вас сообщить о них с помощью раздела обратная связь, доступного по QR-коду ниже:



Обратная связь ZOTA

Гидравлическая стрелка ZOTA служит для разделения и увязки первичного и вторичного контуров системы отопления. При этом под вторичным контуром понимается совокупность контуров потребителей тепла – системы теплого пола, радиаторного отопления, горячего водоснабжения. Поскольку нагрузка на эти подсистемы не постоянна, переменные и термогидравлические параметры (температура, расход, давление) вторичного контура в целом. В то же время для нормальной работы отопительного котла желательна стабильность данных характеристик. Обеспечить котлу такую стабильность и позволяет гидравлическая стрелка, установленная между котлом и потребителями.

2. Технические характеристики

№	Наименование	Гидравлическая стрелка ZOTA	
1	Максимальное рабочее давление, бар	6	
2	Максимальная температура теплоносителя в первичном контуре, °C	110	
3	Максимальная мощность гидравлической стрелки Q_{max} , кВт	При $\Delta t=10^{\circ}\text{C}$	35
		При $\Delta t=15^{\circ}\text{C}$	52
		При $\Delta t=20^{\circ}\text{C}$	70
		При $\Delta t=25^{\circ}\text{C}$	85
4	Максимальный расход G_{max} , м ³ /ч	3,0	

Таб.1 Технические характеристики

3.

Гидравлическая стрелка в системе отопления

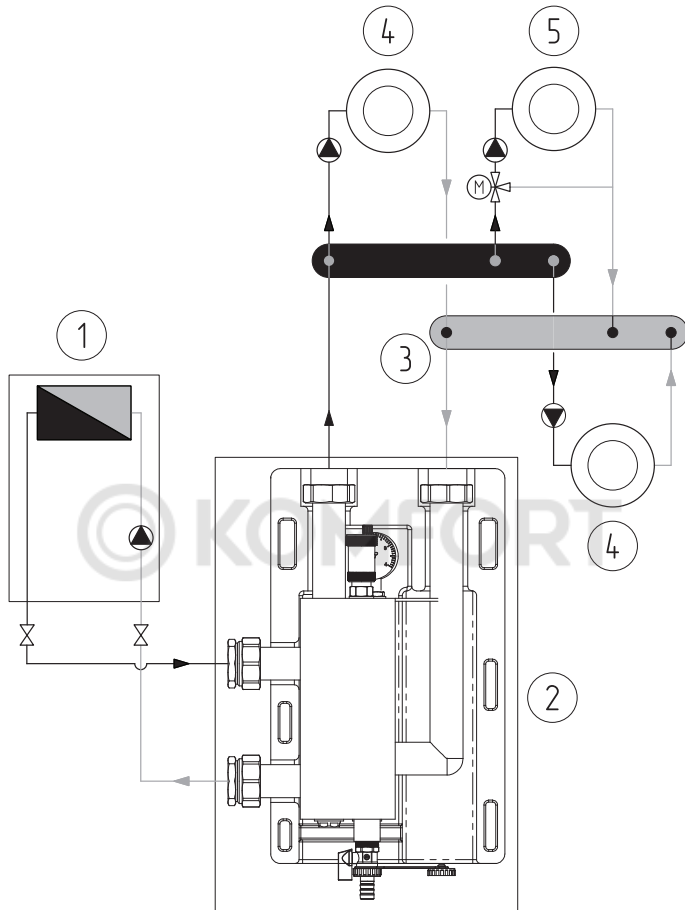


Рис.1 Гидравлическая стрелка в системе отопления

1 - Котел

2 - Гидравлическая стрелка

3 - Распределительный коллектор

4 - Прямой контур отопления

5 - Смесительный контур отопления

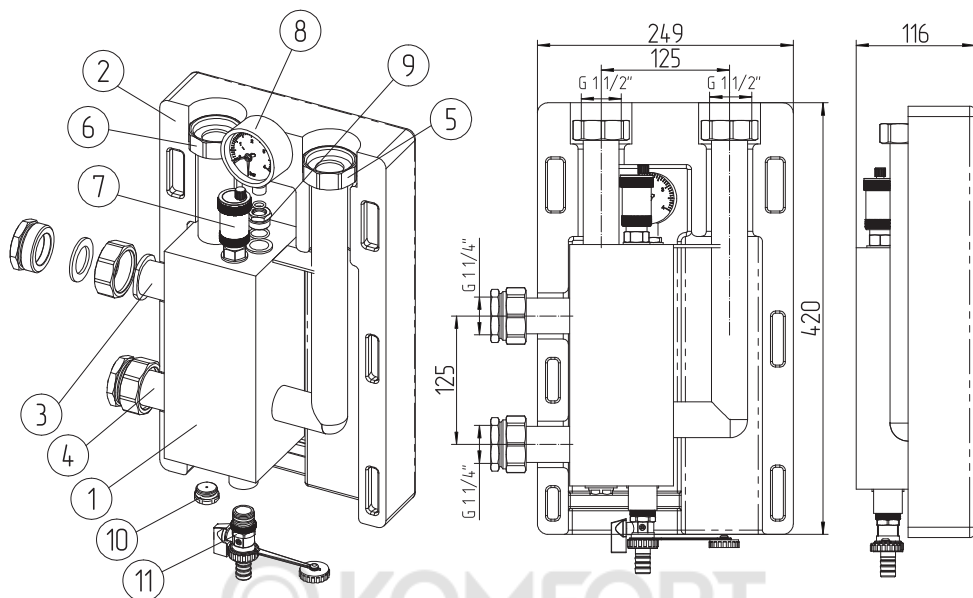


Рис.2 Основные элементы гидравлической стрелки

- | | |
|--|--|
| <p>1 - Гидравлическая стрелка</p> <p>2 - Теплоизоляционный кожух</p> <p>3 - Подключение к трубопроводу подающей линии котла (разъемное соединение 1 1/4" ВР)</p> <p>4 - Подключение к трубопроводу обратной линии котла (разъемное соединение 1 1/4" ВР)</p> <p>5 - Подключение к патрубку обратной линии коллектора (накидная гайка 1 1/2")</p> | <p>6 - Подключение к патрубку подающей линии коллектора (накидная гайка 1 1/2")</p> <p>7 - Автоматический воздухоотводчик с отсечным клапаном (1/2" НР)</p> <p>8 - Манометр (1/4" НР)</p> <p>9 - Переходная футорка для установки манометра (1/4" ВР - 1/2" НР)</p> <p>10 - Заглушка отверстия для установки магнитных уловителей (3/4" НР)</p> <p>11 - Сливной кран (1/2" НР)</p> |
|--|--|

4. Условия эксплуатации

- Отопительная система должна быть закрытой (без открытого доступа атмосферного воздуха к теплоносителю);
- Эксплуатация гидравлической стрелки должна осуществляться только в вертикальном положении.

5. Гарантийные обязательства

Предприятие – изготовитель гарантирует:

- Соответствие изделия паспортным данным;
- Надежную и безаварийную работу изделия при условии соблюдения всех требований паспорта и инструкции по эксплуатации, квалифицированного монтажа и правильной эксплуатации, своевременного технического обслуживания, а также соблюдение условий транспортирования и хранения;
- Безвозмездную замену вышедших из строя деталей в течении гарантийного срока при соблюдении условий, указанных в настоящем паспорте и инструкции по эксплуатации.



Гарантийный срок **2 года** со дня продажи изделия торговой организацией, если дату продажи установить невозможно, то срок исчисляется со дня изготовления.

Срок службы изделия 10 лет.

Рекламации на работу изделия не принимаются, бесплатный ремонт, и замена изделия не производится в случаях:

- Несоблюдения требований, указанных в инструкции по установке и эксплуатации;
- Несоблюдения требований обслуживающей организации;
- Повреждений, вызванных замерзанием теплоносителя;
- Повреждение оборудования, возникшее вследствие нарушений правил монтажа, эксплуатации и обслуживания;
- Небрежного хранения и транспортировки изделия как потребителем, так и любой другой организацией;
- Использование изделия не по назначению;
- Выход из строя изделия из-за образования накипи или использования теплоносителя ненадлежащего качества;
- Возникновения дефектов, вызванных стихийными бедствиями, преднамеренными действиями, пожарами и т.п.



Внимание! При выходе из строя изделия предприятие-изготовитель не несет ответственности за остальные элементы системы, техническое состояние объекта в целом, в котором использовалось данное изделие, а также за возникшие последствия.



Изделие, утратившее товарный вид по вине потребителя, обмену и возврату по гарантийным обязательствам не подлежит.

По вопросам качества продукции обращаться на предприятие-изготовитель по адресу: 660061, г. Красноярск, ул. Калинина 53А, ООО «ЗОТА»,
Контактный центр: 8 (800) 444-8000
e-mail: service@zota.ru,
www.zota.ru



Сервисный чат бот Telegram