



**ZOTA**

**Насосная  
группа ZOTA с  
3-х ходовым  
смесителем без  
насоса 1"**

Паспорт и инструкция по  
эксплуатации



## СОДЕРЖАНИЕ

<b>1. Общие сведения об изделии</b> .....	<b>2</b>
1.1. Информация о документации.....	2
<b>2. Технические характеристики</b> .....	<b>3</b>
<b>3. Комплект поставки</b> .....	<b>4</b>
3.1. Базовая комплектация.....	4
<b>4. Устройство группы быстрого монтажа</b> .....	<b>5</b>
4.1. Устройство насосной группы быстрого монтажа.....	5
<b>5. Размещение и монтаж</b> .....	<b>6</b>
5.1. Требования к помещению и месту установки.....	6
5.2. Указания по монтажу .....	6
5.3. Порядок монтажа .....	7
<b>6. Правила эксплуатации и техническое обслуживание</b> .....	<b>11</b>
<b>7. Правила хранения и транспортирования</b> .....	<b>12</b>
<b>8. Утилизация</b> .....	<b>12</b>
<b>9. Гарантийные обязательства</b> .....	<b>13</b>
<b>10. Свидетельство о приемке</b> .....	<b>14</b>

## 1. Общие сведения об изделии

Уважаемый пользователь, благодарим Вас за то, что Вы приобрели продукцию нашего производства.

Базовые принципы нашей производственной философии строятся на работе с обратной связью наших уважаемых клиентов. Именно благодаря Вашим советам и идеям, мы можем производить по настоящему качественные и эффективные изделия.

И поэтому если Вы обнаружили в данном паспорте и инструкции какие либо неточности или ошибки, просим Вас сообщить о них с помощью раздела обратная связь, доступного по QR-коду ниже:



Обратная связь ZOTA

Насосная группа с 3-х ходовым приводным смесителем, предназначена для обеспечения гидравлического и температурного режимов в системе отопления с переменной температурой теплоносителя.

Насосные группы являются готовым комплектом арматуры в сборе для присоединения к распределительному коллектору, где 3-х ходовой смесительный клапан предназначен для многократной рециркуляции (повторного использования) части теплоносителя со вторичного контура (обратной линии) и добавления в него, горячего теплоносителя, поступающего из распределительного коллектора для приготовления теплоносителя, подаваемого группой на обслуживаемый им контур с заданной температурой в зависимости от требований пользователя.

Группы с 3-х ходовым клапаном как правило применяются для использования в контурах радиаторного отопления, «теплый пол», подогрев почвы и др. В качестве теплоносителя могут использоваться жидкости, неагрессивные к материалам изделия: вода, растворы на основе гликоля. Максимальное содержание гликоля не более 50%.

### 1.1. Информация о документации

Убедительная просьба бережно хранить данный паспорт и инструкцию по эксплуатации. В случае переезда или продажи устройства следует передать прилагаемую документацию новому пользователю.



Все части содержат важную информацию, влияющую на безопасность. Пользователь должен ознакомиться со всеми частями паспорта и инструкции по эксплуатации. За ущерб, вызванный несоблюдением паспорта и инструкции по эксплуатации, производитель не несёт ответственности.

## 2.

## Технические характеристики

№	Наименование	Насосная группа ZOTA с 3-х ходовым смесителем без насоса 1"
1	Максимальное рабочее давление, бар	6
2	Максимальная температура теплоносителя в первичном контуре, °С	110
3	Диапазон температуры рабочей среды Tr, °С	5-90
4	Рабочая среда	Вода, водный раствор гликолей (до 50 %)
5	Шкала термометра, °С	0-120
6	Диапазон рабочей температуры изоляции, °С	от -5 до +120
7	Теплопроводность изоляции, Вт/(К*м)	0,04
8	Верхнее подключение, дюйм	G 1" (BP)
9	Нижнее подключение (под плоское уплотнение), дюйм	G 1 1/2" HP
10	Макс. пропускная способность $K_{vs}$ при $\Delta p=1$ бар, м <sup>3</sup> /час	6,3
11	Макс. тепловая мощность $Q_{max}$ , при $\Delta T=10^{\circ}C$ и скорости теплоносителя 1 м/с, кВт	24
12	Макс. тепловая мощность $Q_{max}$ , при $\Delta T=20^{\circ}C$ и скорости теплоносителя 1 м/с, кВт	48

Таб.1 Технические характеристики

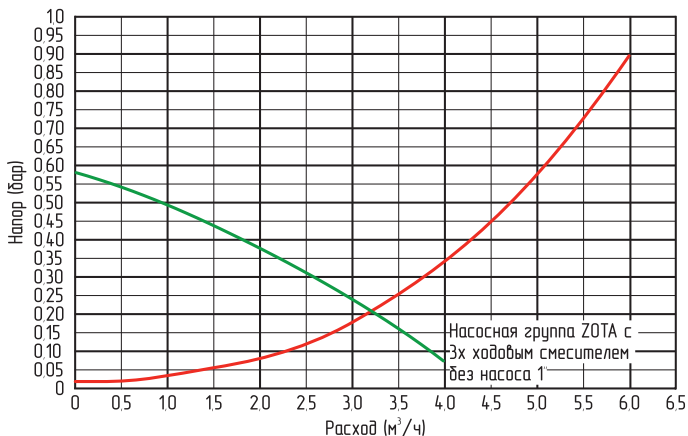


Рис.1 Гидравлические характеристики.

### 3. Комплект поставки

#### 3.1. Базовая комплектация

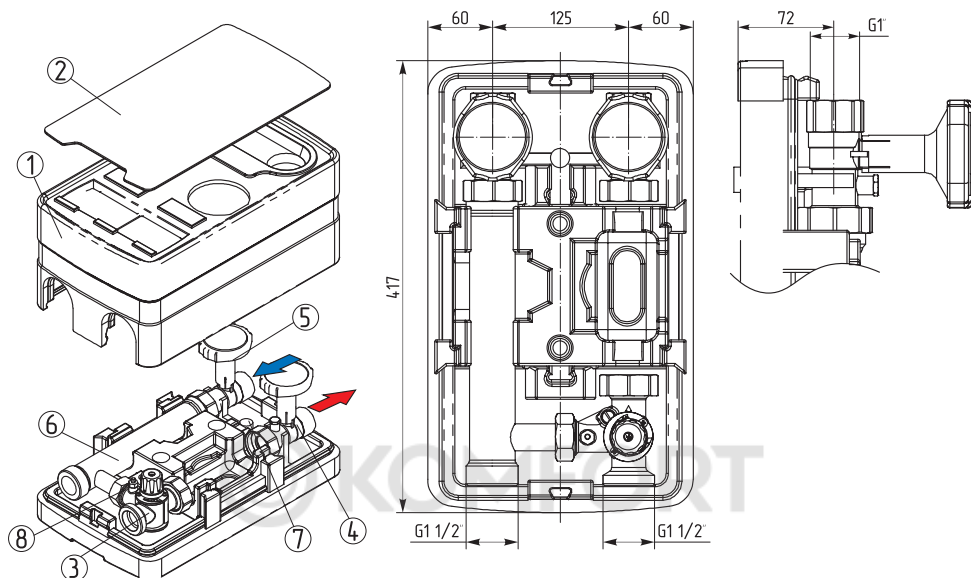
№	Наименование	Количество, шт
1	Группа быстрого монтажа в теплоизоляции	1
2	Паспорт изделия	1
3	Упаковка	1

Таб.2 Базовая комплектация



## 4. Устройство группы быстрого монтажа

### 4.1. Устройство насосной группы быстрого монтажа



**Рис.2 Устройство насосной группы быстрого монтажа**

- 1 - Кожух теплоизоляционный (вспененный полипропилен)
- 2 - Крышка декоративная (акрил)
- 3 - 3-х ходовой смесительный клапан (НР 1 1/2" (под плоское уплотнение) для подключения группы к распределительному коллектору
- 4 - \*Отсечной шаровый кран (латунь) со съемной рукояткой с термометром
- 5 - \*Отсечной шаровый кран (латунь) с обратным клапаном, со съемной рукояткой, с термометром
- 6 - Патрубок обратной линии (сталь никелированная), подключение к коллектору НР 1 1/2" (под плоское уплотнение)
- 7 - Кронштейн крепления насосной группы (ABS пластик)
- 8 - Прокладка EPDM

\* подключение к контуру ВР 1", накидная гайка НГ 1 1/2".

## 5. Размещение и монтаж

### 5.1. Требования к помещению и месту установки

Насосная группа должна устанавливаться только в помещениях с положительной температурой.

Монтаж и пуск в эксплуатацию должен быть осуществлен специализированной фирмой. В качестве теплоносителя применять воду или незамерзающий теплоноситель на основе пропиленгликоля и этиленгликоля в концентрации не более 50%.

### 5.2. Указания по монтажу



**Внимание!** Монтаж и запуск в эксплуатацию должен производиться только специализированной монтажной организацией или специалистом обладающим соответствующим навыком и необходимыми знаниями. Монтаж следует производить в соответствии с требованиями (СП 60.13330.2020, СП 31-106-2002, СП 73.13330.2016).

Монтаж может осуществляться как отдельно с креплением на стене, так и на распределительном коллекторе.

Монтаж насосных групп на коллектор осуществляется с помощью накидных гаек коллектора с плоскими уплотнительными кольцами.

Насосная группа не должна испытывать нагрузок от трубопровода (изгиб, сжатие, растяжение, кручение, перекосы, вибрация, несоосность патрубков, неравномерность затяжки крепежа). При необходимости должны быть предусмотрены опоры или компенсаторы, снижающие нагрузку на изделие от трубопровода (ГОСТ 12.2.063). Несоосность соединяемых трубопроводов не должна превышать 3 мм при длине до 1 м плюс 1 мм на каждый последующий метр (СП 73.13330.2016, п.5.1.8).

Подсоединение трубопроводов отопительного контура к шаровым кранам (**Рис.2, поз.4**) и (**Рис.2, поз.5**) должно производиться с использованием в качестве подмоточного уплотнительного материала ФУМ-ленты (PTFE - политетрафторэтилен, фторопластовый уплотнительный материал), полиамидной нити с силиконом или льна. Излишки уплотнительного материала не должны попадать в запорные механизмы кранов, это может привести к утрате работоспособности кранов.

По окончании работ по монтажу системы требуется выполнить опрессовку испытательным давлением гидростатическим методом при отключенных отопительных котлах и расширительных баках. Для этого в ней создают избыточное давление в 1,5 раза превышающее рабочее давление в системе, но не менее 6 бар. Гидравлические испытания проводятся в соответствии с указаниями СП73.13330.2020.

Перед проведением испытания необходимо убедиться в том, что все накидные гайки плотно затянуты.



## 5.3. Порядок монтажа

### Порядок монтажа на стене:

- Соедините насосную группу, не снимая заднюю часть изоляции, с подающей и обратной линиями котла. Группа должна располагаться строго вертикально;
- Накрутите накидные гайки от руки;
- Разметьте отверстия на стене;
- Просверлите отверстия в стене в соответствии с разметкой и установите дюбеля;
- Прикрутите заднюю часть термоизоляции к стене (не перетягивайте) с помощью шурупов и подсоедините группу к линиям котла.

### Перестановка 3-х ходового смесительного клапана с правой подающей линии на левую:

- Открутите винты фиксации ручки клапана с сердечником и задней заглушкой, вытащите компоненты (как показано на **Рис.3**);
- Переверните блок с 3-х ходовым клапаном в нужное положение;
- Установите ручку с сердечником и заднюю заглушку в 3-х ходовой клапан, (**Рис.3**);
- Установите указатель регулировочной ручки на шкале согласно подающей линии. В обоих случаях указатель ручки должен быть установлен в положение 45°;
- Не поворачивая ручку, соберите 3-х ходовой клапан, закрутив фиксирующие винты;
- Вытащите съемные центральные вставки в основании и крышке теплоизоляции группы, разверните на 180° и установите на место.

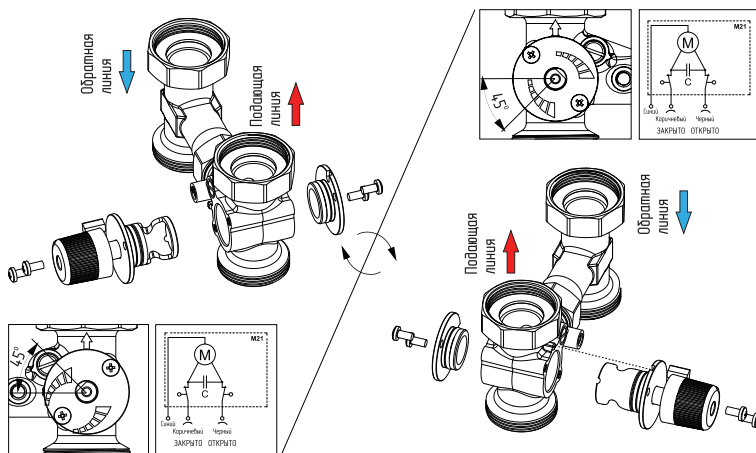
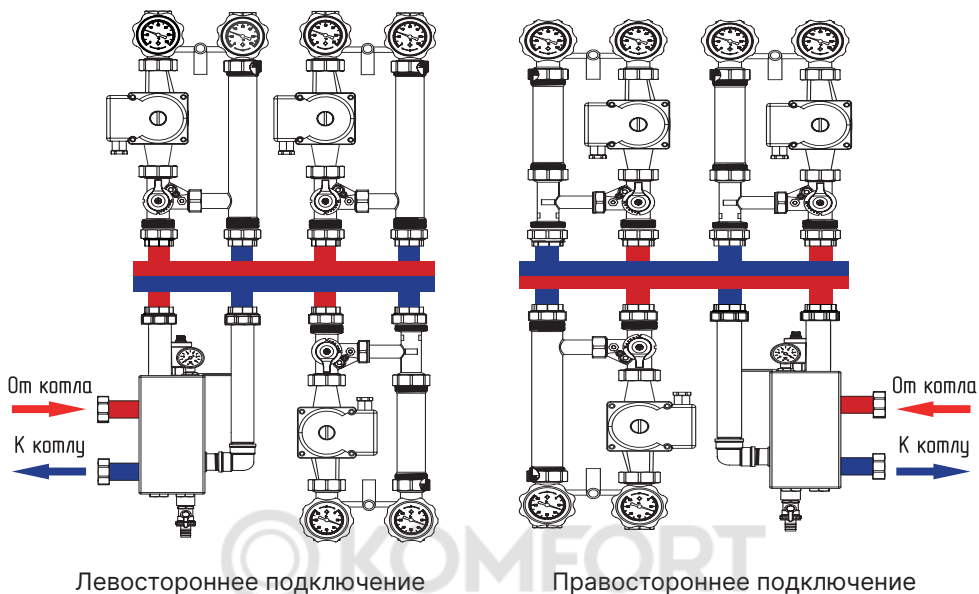


Рис.3 Реверсивная перестановка клапана

## Монтаж на распределительном коллекторе:



**Рис.4** Порядок монтажа на распределительном коллекторе

### Установка/замена насоса.

Рекомендуем к установке насосы ZOTA Ring и ECO Ring III, имеющими монтажную длину 180 мм и наружную присоединительную резьбу G1 1/2”.



Рекомендуемые насосы ZOTA

### Последовательность монтажа:

1. Установите насос, в посадочное место между 3-х ходовым клапаном (Рис.2, поз.3) и шаровым краном (Рис.2, поз.4);



**Внимание!** Соблюдайте направление движения теплоносителя при установке насоса (см. стрелку на корпусе насоса), при необходимости разворота статора с клеммной коробкой требуется выкрутить 4 винта на насосе и развернуть электродвигатель согласно монтажным положениям, изложенным в прилагаемом к насосу техническому паспорту.

2. Вложите уплотнительные кольца EPDM с 2-х сторон в накидные гайки;
3. Закрутите накидные гайки рукой, при необходимости затяните гайки разводными ключом.



**Внимание!** Не используйте трубные рычажные ключи - это может привести к поломке накидной гайки насоса

### Настройка байпаса 3-х ходового смесительного клапана:

Байпас позволяет снизить температуру теплоносителя в подающей линии в случае недостаточной величины прохода основного подмеса клапана.

Для настройки байпаса:

1. Открутите болт фиксации байпаса;
2. С помощью отвёртки поверните шлиц байпаса вправо;
3. Закрутите болт фиксации байпаса.

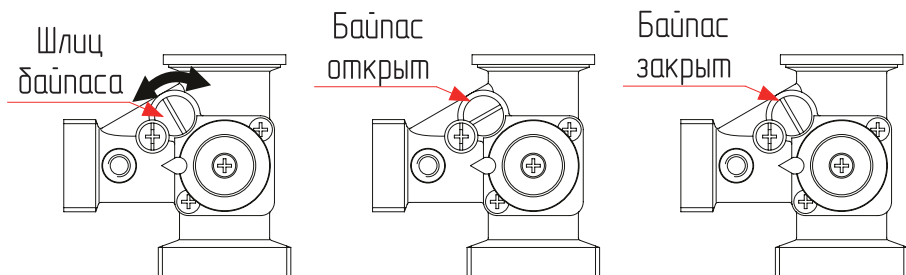


Рис.6 Настройка байпаса 3-х ходового смесительного клапана

### Замена термометра:

Насосная группа укомплектована термометрами в подающей и обратной линиях, что позволяет оценить температурный перепад в контурах. В случае необходимости замена термометра производится путем извлечения пластиковой рукоятки шарового крана вместе с термометром путем вытягивания «на себя», без прерывания работы системы.

При установке термометра первой устанавливается рукоятка крана, затем в гильзу устанавливается термометр. Маркировка: красный циферблат – «подающая линия», синий – «обратная линия».

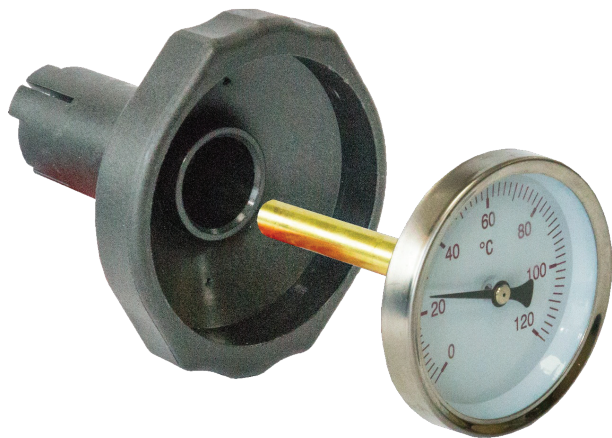


Рис.5 Замена термометра

### Обратный клапан:

Обратный клапан, вмонтирован в запорный кран обратной линии, работает в автоматическом режиме. Обратный клапан может быть принудительно «отключен» путем поворота рукоятки запорного крана в положение 45°. Ход поворота рукоятки шарового запора составляет 90° - отключение обратного клапана необходимо для заполнения/слива контура.

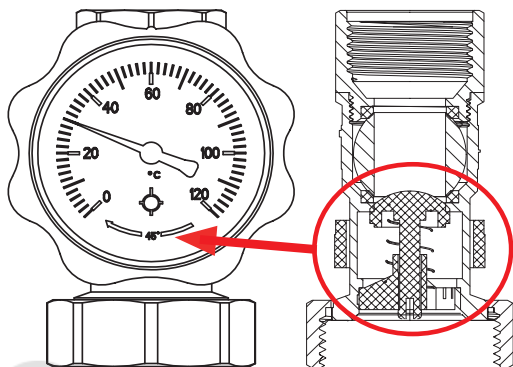


Рис.7 Запорный узел обратной линии в разрезе

### Установка сервопривода:

Электрический сервопривод предназначен для работы (моторизации смесительных клапанов для смешивания 2-х жидкостей) на 3-х и 4-х ходовых поворотных смесительных клапанах, для которых требуется максимальный крутящий момент 8 Нм.



**Внимание!** Сервопривод может быть установлен, введен в эксплуатацию и демонтирован только компетентным персоналом, согласно схеме приведенной в инструкции прилагаемой к сервоприводу.



**Внимание!** Сервопривод в комплект поставки не входит и приобретается отдельно.

### 3-х позиционный сервопривод устанавливается в следующей последовательности:

1. Снимите ручку со штока клапана, потянув ручку на себя;
2. Установите на шток клапана переходник (адаптер) сервопривода;
3. Вкрутите антиротационный винт привода в соответствующее отверстие на клапане;
4. Установите сервопривод в соответствии с техническим паспортом привода;
5. Зафиксируйте привод при помощи крепежного винта.

Демонтаж выполняется обратном порядке.

## 6. Правила эксплуатации и техническое обслуживание

Насосная группа быстрого монтажа должна эксплуатироваться без превышения давления и температуры, приведённых в таблице технических характеристик.



**Внимание!** Все действия по техническому обслуживанию должны проводиться квалифицированным персоналом.

Все действия по техническому обслуживанию должны проводиться с осторожностью т.к. в подающем контуре высокая температура теплоносителя, находящегося под давлением. Перед началом любых манипуляций - дайте оборудованию остыть до температуры окружающего воздуха, стравите давление из системы. Несоблюдение этих мер предосторожности может привести к сильному ожогу или ожогам и травмам.

Перед включением циркуляционного насоса необходимо убедиться в том, что перекрывающие шаровые краны находятся в открытом положении, система должна быть заполнена теплоносителем. Воздух находящийся в гильзе ротора насоса должен быть удален из системы в соответствии с инструкцией по монтажу и запуску прилагаемой к циркуляционному насосу.

При работе насосной группы необходимо следить за отсутствием протечек и отсутствием шумов в работе насоса.

Регулярно производите техническое обслуживание оборудования для обеспечения его нормальной работы, рекомендуется не менее 1 раз в год совместно с сервисным обслуживанием котельного оборудования.

## 7. Правила хранения и транспортирования

- Изделия должны храниться в упаковке предприятия–изготовителя по условиям хранения 3 по ГОСТ 15150. Транспортировка изделий должна осуществляться в соответствии с условиями 5 по ГОСТ 15150.
- Изделия в упаковке производителя можно транспортировать любым видом закрытого транспорта, с обязательным соблюдением мер предосторожности при перевозке хрупких грузов.

## 8. Утилизация

По окончании срока службы изделия и при невозможности его восстановления изделие подлежит утилизации в соответствии с требованиями документа «ГОСТ Р 53692 Ресурсосбережение. Обращение с отходами. Этапы технологического цикла отходов».



Элементы упаковки (пластиковые пакеты, полистирол и т.д.) необходимо беречь от детей, т.к. они представляют собой потенциальный источник опасности.

© KOMFORT

## 9. Гарантийные обязательства

### Предприятие – изготовитель гарантирует:

- Соответствие изделия паспортным данным;
- Надежную и безаварийную работу изделия при условии соблюдения всех требований паспорта и инструкции по эксплуатации, квалифицированного монтажа и правильной эксплуатации, своевременного технического обслуживания, а также соблюдение условий транспортирования и хранения;
- Безвозмездную замену вышедших из строя деталей в течении гарантийного срока при соблюдении условий, указанных в настоящем паспорте и инструкции по эксплуатации.



Гарантийный срок на изделие **2 года** со дня продажи изделия торговой организацией, если дату продажи установить невозможно, то срок исчисляется со дня изготовления.

### Срок службы изделия 10 лет.

### Рекламации на работу изделия не принимаются, бесплатный ремонт, и замена изделия не производится в случаях:

- Несоблюдения требований, указанных в инструкции по установке и эксплуатации;
- Несоблюдения требований обслуживающей организации;
- Повреждений, вызванных замерзанием теплоносителя;
- Повреждение оборудования, возникшее вследствие нарушений правил монтажа, эксплуатации и обслуживания;
- Небрежного хранения и транспортировки изделия как потребителем, так и любой другой организацией;
- Использование изделия не по назначению;
- Выход из строя изделия из-за образования накипи или использования теплоносителя ненадлежащего качества;
- Возникновения дефектов, вызванных стихийными бедствиями, преднамеренными действиями, пожарами и т.п.



**Внимание!** При выходе из строя изделия предприятие-изготовитель не несет ответственности за остальные элементы системы, техническое состояние объекта в целом, в котором использовалось данное изделие, а также за возникшие последствия.



Изделие, утратившее товарный вид по вине потребителя, обмен и возврат по гарантийным обязательствам не подлежит.

По вопросам качества продукции обращаться на предприятие-изготовитель по адресу: 660061, г. Красноярск, ул. Калинина 53А, ООО «ЗОТА», Контактный центр: 8 (800) 444-8000 e-mail: [service@zota.ru](mailto:service@zota.ru), [www.zota.ru](http://www.zota.ru)



Сервисный чат бот Telegram

## 10. Свидетельство о приемке

Уважаемый покупатель! Убедительно просим Вас во избежание недоразумений внимательно изучить паспорт и инструкцию эксплуатации и условия гарантийного обслуживания.

Насосная группа ZOTA с 3-х ходовым смесителем без насоса 1"

Дата продажи «\_\_\_\_\_» \_\_\_\_\_ 20\_\_г.

Штамп организации продавца

Наименование торговой организации

---

Подпись продавца \_\_\_\_\_





© KOMFORT

© KOMFORT

© KOMFORT

**ZOTA**

© KOMFORT

2024

