



ZOTA

**Насосная
группа ZOTA с
термостатическим
смесителем
без насоса 1"**

Паспорт и инструкция по
эксплуатации



СОДЕРЖАНИЕ

1. Общие сведения об изделии	2
1.1. Информация о документации.....	2
2. Технические характеристики	3
3. Комплект поставки	4
3.1. Базовая комплектация.....	4
4. Устройство группы быстрого монтажа	5
4.1. Устройство насосной группы быстрого монтажа.....	5
5. Размещение и монтаж	6
5.1. Требования к помещению и месту установки.....	6
5.2. Указания по монтажу	6
5.3. Порядок монтажа	7
6. Правила эксплуатации и техническое обслуживание	13
7. Правила хранения и транспортирования	14
8. Утилизация	14
9. Гарантийные обязательства	15
10. Свидетельство о приемке	16

1. Общие сведения об изделии

Уважаемый пользователь, благодарим Вас за то, что Вы приобрели продукцию нашего производства.

Базовые принципы нашей производственной философии строятся на работе с обратной связью наших уважаемых клиентов. Именно благодаря Вашим советам и идеям, мы можем производить по-настоящему качественные и эффективные изделия.

И поэтому если Вы обнаружили в данном паспорте и инструкции какие-либо неточности или ошибки, просим Вас сообщить о них с помощью раздела обратная связь, доступного по QR-коду ниже:



Обратная связь ZOTA

Насосная группа с 4-х ходовым термостатическим клапаном предназначена для регулирования и автоматического поддержания температуры в пределах от +30 до +60°C теплоносителя в системах водяного теплого пола.

Насосная группа является элементом гидромодуля быстрого монтажа полной заводской готовности.

1.1. Информация о документации

Убедительная просьба бережно хранить данный паспорт и инструкцию по эксплуатации. В случае переезда или продажи устройства следует передать прилагаемую документацию новому пользователю.



Все части содержат важную информацию, влияющую на безопасность. Пользователь должен ознакомиться со всеми частями паспорта и инструкции по эксплуатации. За ущерб, вызванный несоблюдением паспорта и инструкции по эксплуатации, производитель не несёт ответственности.

2.

Технические характеристики

№	Наименование	Насосная группа ZOTA с термостатическим смесителем без насоса 1"
1	Максимальное рабочее давление, бар	10
2	Температурный диапазон настройки в низко-температурном контуре, °С	от +30 до +60
3	Диапазон температуры рабочей среды Тр, °С	от +5 до +90
4	Рабочая среда	Вода, водный раствор гликолей (до 50%)
5	Точность поддержания температуры смешанной жидкости, °С	±2
6	Условная пропускная способность термостатического клапана K_{vs} , м ³ /ч	3,5
7	Полусгон для присоединения к коллектору, линии подачи, обратной линии	G 1" (НР)
8	Гайка накидная, для присоединения насоса	G 1 1/2 (ВР)

Таб.1 Технические характеристики

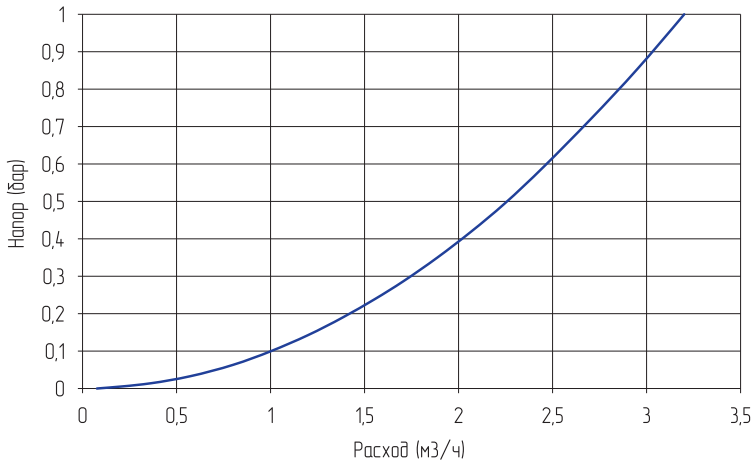


Рис.1 Гидравлические характеристики

3. Комплект поставки

3.1. Базовая комплектация

№	Наименование	Количество, шт
1	Группа быстрого монтажа в теплоизоляции	1
2	Паспорт изделия	1
3	Упаковка	1

Таб.2 Базовая комплектация



4. Устройство группы быстрого монтажа

4.1. Устройство насосной группы быстрого монтажа

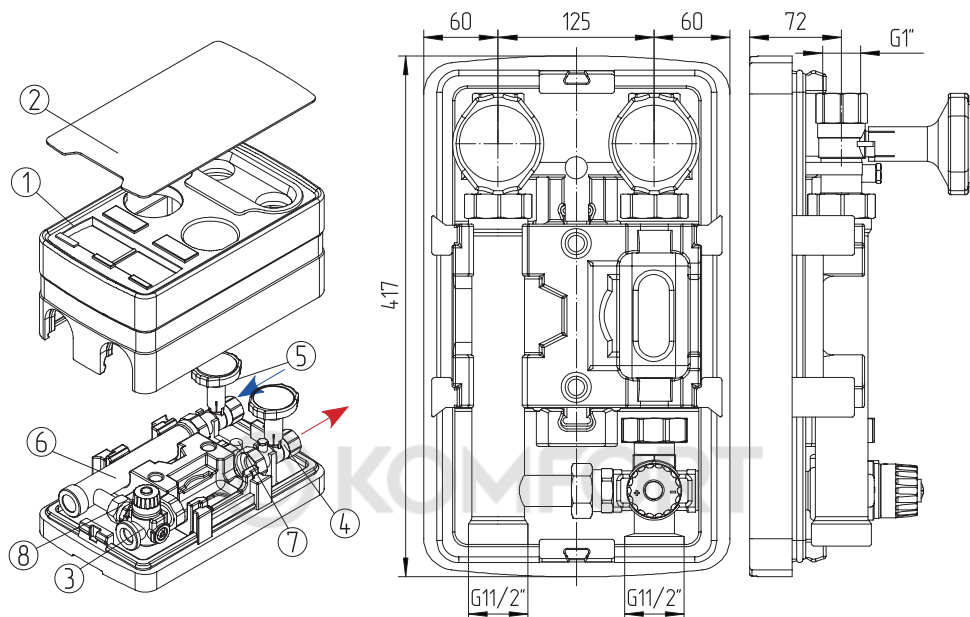


Рис.2 Устройство насосной группы быстрого монтажа

- | | |
|--|---|
| 1 - Кожух теплоизоляционный, (вспененный полипропилен) | 6 - Патрубок обратной линии, подключение к коллектору НР 11/2" (Никелированная сталь) |
| 2 - Крышка декоративная (акрил) | 7 - Кронштейн крепления насосной группы (ABS пластик) |
| 3 - 4-х ходовой смесительный клапан | 8 - Прокладка EPDM |
| 4 - Отсечной шаровый кран (латунь) со съемной рукояткой с термометром | |
| 5 - Кран с обратным клапаном (латунь) со съемной рукояткой с термометром | |

5. Размещение и монтаж

5.1. Требования к помещению и месту установки

Насосная группа должна устанавливаться только в помещениях с положительной температурой.

Монтаж и пуск в эксплуатацию должен быть осуществлен специализированной фирмой. В качестве теплоносителя применять воду или незамерзающий теплоноситель на основе пропиленгликоля и этиленгликоля в концентрации не более 50%.

5.2. Указания по монтажу



Внимание! Монтаж и запуск в эксплуатацию должен производиться только специализированной монтажной организацией или специалистом обладающим соответствующим навыком и необходимыми знаниями. Монтаж следует производить в соответствии с требованиями (СП 60.13330.2020, СП 31-106-2002, СП 73.13330.2016).



Внимание! Монтаж и демонтаж насосной группы необходимо выполнять на охлажденном контуре, не находящемся под давлением.



Внимание! Не создавайте препятствия для выполнения проверок и техобслуживания насосно-смесительного узла и других компонентов.

Монтаж может осуществляться как отдельно с креплением на стене, так и на распределительном коллекторе.

Монтаж насосных групп на коллектор осуществляется с помощью накидных гаек коллектора с плоскими уплотнительными кольцами.

Насосная группа не должна испытывать нагрузок от трубопровода (изгиб, сжатие, растяжение, кручение, перекосы, вибрация, несоосность патрубков, неравномерность затяжки крепежа). При необходимости должны быть предусмотрены опоры или компенсаторы, снижающие нагрузку на изделие от трубопровода (ГОСТ 12.2.063). Несоосность соединяемых трубопроводов не должна превышать 3 мм при длине до 1 м плюс 1 мм на каждый последующий метр (СП 73.13330.2016, п.5.1.8).

Подсоединение трубопроводов отопительного контура к шаровым кранам (**Рис.2, поз.4**) и (**Рис.2, поз.5**) должно производиться с использованием в качестве подмоточного уплотнительного материала ФУМ-ленты (PTFE - политетрафторэтилен, фторопластовый уплотнительный материал), полиамидной нити с силиконом или льна. Излишки уплотнительного материала не должны попадать в запорные механизмы кранов, это может привести к утрате работоспособности кранов.

По окончании работ по монтажу системы требуется выполнить опрессовку испытательным давлением гидростатическим методом при отключенных отопительных котлах и расширительных баках. Для этого в ней создают избыточное давление в 1,5 раза превышающее рабочее давление в системе, но не менее 6 бар. Гидравлические испытания проводятся в соответствии с указаниями СП73.13330.2020.

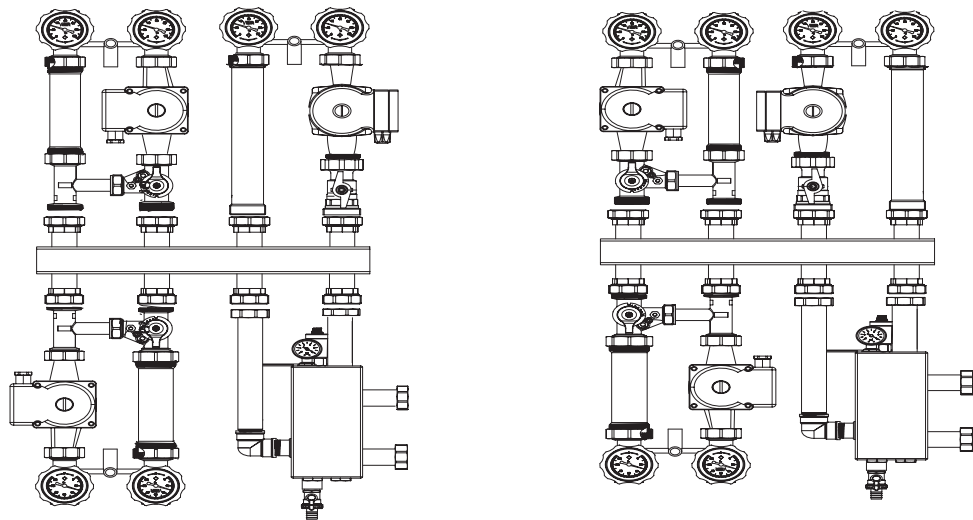
Перед проведением испытания необходимо убедиться в том, что все накидные гайки плотно затянуты.

5.3. Порядок монтажа

Порядок монтажа на стене:

- Соедините насосную группу, не снимая заднюю часть изоляции, с подающей и обратной линиями котла;
- Накрутите накидные гайки от руки;
- Разметьте отверстия на стене и просверлите отверстия в стене, установите дюбеля;
- Прикрутите заднюю часть термоизоляции к стене (не перетягивайте) с помощью шурупов и подсоедините группу к линиям котла.

Порядок монтажа на распределительном коллекторе:



Правостороннее подключение

Левостороннее подключение

Рис.3 Порядок монтажа на распределительном коллекторе

С завода насосная группа собрана в конфигурации с 4-х ходовым термостатическим клапаном слева, подачей вверх и трубой обратной линии справа. Допускается реверсивная сборка при необходимости.

Для выполнения реверсивной сборки:

1. Вытащите смесительную группу из теплоизоляции;
2. Вытащите съемные центральные вставки в основании и крышке теплоизоляции группы, разверните на 180° и установите на место;
3. Открутите накидную гайку от смесительного клапана;
4. Полностью замените линию подачи на линию обратки, не переворачивая насос. Чтобы клеммная коробка разместилась в пазах теплоизоляции для некоторых моделей насосов потребуется развернуть статор насоса с клеммной коробкой;
5. Поверните на 180° трубу обратной линии по горизонтали;
6. Поменяйте местами заглушку и соединение на двух выходных отверстиях смесительного клапана;
7. Проверьте целостность уплотнительных кольцевых прокладок. Подсоединить компоненты и затянуть до упора гайки.

Установка/замена насоса.

Рекомендуем к установке насосы ZOTA Ring и ECO Ring III, имеющие монтажную длину 180 мм и наружную присоединительную резьбу G1 1/2".



Рекомендуемые насосы ZOTA

Последовательность монтажа насоса:

1. Установите насос, в посадочное место между 4-х ходовым термостатическим клапаном (**Рис.2, поз.3**) и шаровым краном (**Рис.2, поз.4**);



Внимание! Соблюдайте направление движения теплоносителя при установке насоса (см. стрелку на корпусе насоса), при необходимости разворота статора с клеммной коробкой требуется выкрутить 4 винта на насосе и развернуть электродвигатель согласно монтажным положениям, изложенным в прилагаемом к насосу техническому паспорту.

2. Вложите уплотнительные кольца EPDM с 2-х сторон насоса;
3. Закрутите накидные гайки рукой, при необходимости затяните гайки разводными ключом.



Внимание! Не используйте трубные рычажные ключи - это может привести к поломке накидной гайки насоса

Замена термометра.

Насосная группа укомплектована термометрами в подающей и обратной линиях, что позволяет оценить температурный перепад в контурах. В случае необходимости замены термометра производится путем извлечения пластиковой рукоятки шарового крана вместе с термометром путем вытягивания «на себя», без прерывания работы системы.

При установке термометра первой устанавливается рукоятка крана, затем в гильзу устанавливается термометр. Маркировка: красный циферблат – «подающая линия», синий – «обратная линия».

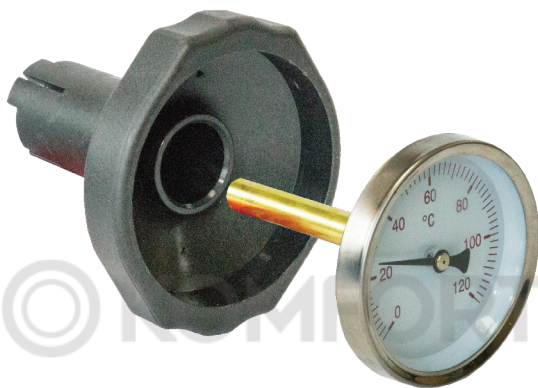


Рис.4 Замена термометра

Обратный клапан.

Обратный клапан, вмонтирован в запорный кран обратной линии, работает в автоматическом режиме. Обратный клапан может быть принудительно «отключен» путем поворота рукоятки запорного крана в положение 45°. Это позволяет жидкости двигаться в обоих направлениях и выполнить более быстрое удаление воздуха. По завершении заполнения/слива контура полностью закройте или откройте клапан на обратной линии.

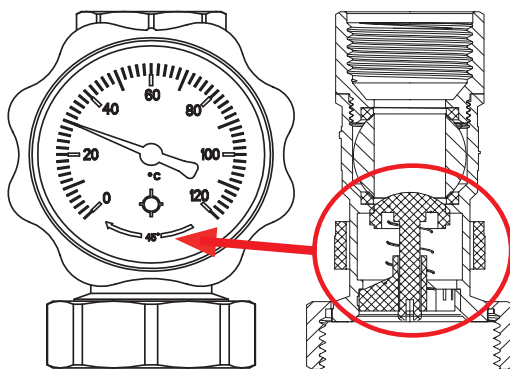


Рис.5 Запорный узел обратной линии в разрезе

Положения для установки насосной группы.

Насосные группы могут быть установлены в одном из положений, описанных ниже. При этом, ось вращения насоса должна всегда находиться в горизонтальном положении.

1. Положение «на 12 часов»: рекомендуемое.
2. Положение «на 3 часа»:
3. Положение «на 6 часов»:
4. Положение «на 9 часов»:

Вне зависимости от положения насосной группы, необходимо обеспечить надежную фиксацию.

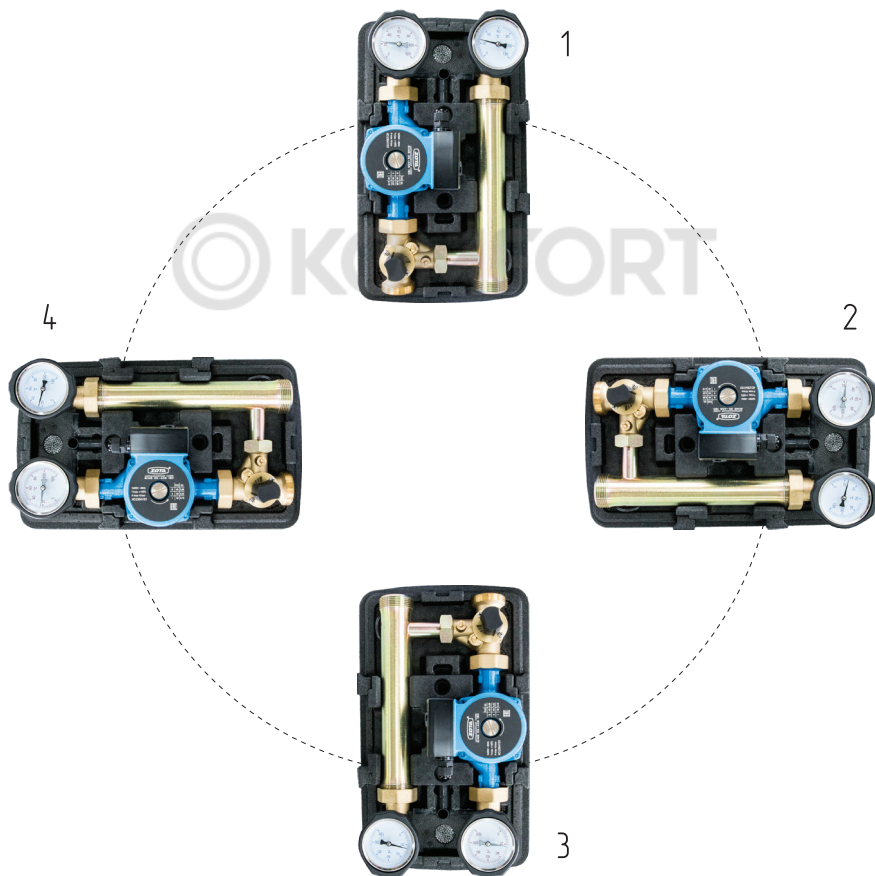


Рис.6 Положения для установки насосной группы

На заводе-изготовителе термостатический клапан настраивается на температуру 45°C при этом, температура теплоносителя может регулироваться поворотом рукоятки термостатического клапана в диапазоне 30-60°C. Цифровая шкала на рукоятке термостатического клапана соответствует значениям температуры, указанным в **Таб.3.**

Положение на шкале клапана	Значение температуры, °C
Минимум	30
1	34
2	38
3	41
4	43
5	45
6	47
7	50
8	54
Максимум	60
Заводская настройка	45

Таб.3 Соответствие температуры цифровой шкале клапана

В ходе проведения первого запуска системы необходимо провести настройку температуры клапана.

Для установки температуры на клапане, отличной от заводской, необходимо:

1. При помощи отвёртки слегка ослабить блокировочный винт, удерживая рукоятку;
2. Установить на клапане значение температуры теплоносителя немного ниже необходимой величины. Включить отопительный котел и дождаться пока температура на подаче котла достигнет необходимого значения (выше чем установлена на клапане). Включить насос смесительной группы и дождаться стабилизации температуры на выходе группы, контролируя показания термометра установленного на линии подачи;
3. Медленно и пошагово поворачивать рукоятку клапана, увеличивая температуру, дожидаясь ее стабилизации, наблюдая за термометром на подаче смесительной группы. Продолжать увеличивать температуру настройки клапана до достижения нужной температуры теплоносителя на подаче смесительной группы;
4. По достижении необходимой температуры закрутить блокировочный винт, удерживая рукоятку.

Если в дальнейшем возникнет необходимость изменения настройки клапана, действуйте следующим образом:

При необходимости уменьшить температуру в контуре:

- Дождитесь охлаждения системы до температуры на возврате ниже новой, которая будет устанавливаться на клапане;
- Следуйте пунктам 1, 2, 3, 4 на **странице 11**.

При необходимости увеличить температуру в контуре:

- В этом случае регулировка может быть выполнена на уже действующей системе, а не только на охлаждённой;
- Следуйте пунктам 1, 2, 3, 4 на **странице 11**.



Внимание! Для достижения максимальной мощности группы необходимо, чтобы температура котловой воды была минимум на 15 °C выше установленной температуры подачи теплого пола.

Насосно-смесительные узлы оборудованы ручным воздухоотводчиком, который может использоваться на этапе заполнения системы или для удаления скоплений воздуха из системы; Воздухоотводчик рекомендуется использовать при холодной системе.



Внимание! При монтаже и эксплуатации насосно-смесительных узлов, применение рычажных газовых ключей категорически запрещено.

Насосная группа быстрого монтажа должна эксплуатироваться без превышения давления и температуры, приведённых в таблице технических характеристик.



Внимание! Все действия по техническому обслуживанию должны проводиться квалифицированным персоналом.

Все действия по техническому обслуживанию должны проводиться с осторожностью т.к. в подающем контуре высокая температура теплоносителя, находящегося под давлением. Перед началом любых манипуляций - дайте оборудованию остыть до температуры окружающего воздуха, стравите давление из системы. Несоблюдение этих мер предосторожности может привести к сильному ожогу или ожогам и травмам.

Перед включением циркуляционного насоса необходимо убедиться в том, что перекрывающие шаровые краны находятся в открытом положении, система должна быть заполнена теплоносителем. Воздух находящийся в гильзе ротора насоса должен быть удален из системы в соответствии с инструкцией по монтажу и запуску прилагаемой к циркуляционному насосу.

При работе насосной группы необходимо следить за отсутствием протечек и отсутствием шумов в работе насоса.

Регулярно производите техническое обслуживание оборудования для обеспечения его нормальной работы, рекомендуется не менее 1 раз в год совместно с сервисным обслуживанием котельного оборудования.

7. Правила хранения и транспортирования

- Изделия должны храниться в упаковке предприятия–изготовителя по условиям хранения 3 по ГОСТ 15150-69. Транспортировка изделий должна осуществляться в соответствии с условиями 5 по ГОСТ 15150-69.
- Изделия должны храниться в условиях, исключающих вероятность их механических повреждений, в отопляемых или неотапливаемых складских помещениях (не ближе одного метра от отопительных приборов), или под навесами;
- Изделия в упаковке производителя можно транспортировать любым видом закрытого транспорта, с обязательным соблюдением мер предосторожности при перевозке хрупких грузов.

8. Утилизация

По окончании срока службы изделия и при невозможности его восстановления изделие подлежит утилизации в соответствии с требованиями документа «ГОСТ Р 53692 Ресурсосбережение. Обращение с отходами. Этапы технологического цикла отходов».



Элементы упаковки (пластиковые пакеты, полистирол и т.д.) необходимо беречь от детей, т.к. они представляют собой потенциальный источник опасности.

9. Гарантийные обязательства

Предприятие – изготовитель гарантирует:

- Соответствие изделия паспортным данным;
- Надежную и безаварийную работу изделия при условии соблюдения всех требований паспорта и инструкции по эксплуатации, квалифицированного монтажа и правильной эксплуатации, своевременного технического обслуживания, а также соблюдение условий транспортирования и хранения;
- Безвозмездную замену вышедших из строя деталей в течении гарантийного срока при соблюдении условий, указанных в настоящем паспорте и инструкции по эксплуатации.



Гарантийный срок **2 года** со дня продажи изделия торговой организацией, если дату продажи установить невозможно, то срок исчисляется со дня изготовления.

Срок службы изделия 10 лет.

Рекламации на работу изделия не принимаются, бесплатный ремонт, и замена изделия не производится в случаях:

- Несоблюдения требований, указанных в инструкции по установке и эксплуатации;
- Несоблюдения требований обслуживающей организации;
- Повреждений, вызванных замерзанием теплоносителя;
- Повреждение оборудования, возникшее вследствие нарушений правил монтажа, эксплуатации и обслуживания;
- Небрежного хранения и транспортировки изделия как потребителем, так и любой другой организацией;
- Использование изделия не по назначению;
- Выход из строя изделия из-за образования накипи или использования теплоносителя ненадлежащего качества;
- Возникновения дефектов, вызванных стихийными бедствиями, преднамеренными действиями, пожарами и т.п.



Внимание! При выходе из строя изделия предприятие-изготовитель не несет ответственности за остальные элементы системы, техническое состояние объекта в целом, в котором использовалось данное изделие, а также за возникшие последствия.



Изделие, утратившее товарный вид по вине потребителя, обмен и возврат по гарантийным обязательствам не подлжит.

По вопросам качества продукции обращаться на предприятие-изготовитель по адресу: 660061, г. Красноярск, ул. Калинина 53А, ООО «ЗОТА»,
Контактный центр: 8 (800) 444-8000
e-mail: service@zota.ru, www.zota.ru



Сервисный чат бот Telegram

10. Свидетельство о приемке

Уважаемый покупатель! Убедительно просим Вас во избежание недоразумений внимательно изучить паспорт и инструкцию эксплуатации и условия гарантийного обслуживания.

Насосная группа ZOTA с термостатическим смесителем без насоса 1"

Дата продажи «_____» _____ 20__г.

Штамп организации продавца

Наименование торговой организации

Подпись продавца _____



© KOMFORT

ZOTA

© KOMFORT

2024

